



ПРОТРАВЛИВАТЕЛЬ ПС-20

КАТАЛОГ СБОРОЧНЫХ ЕДИНИЦ И ДЕТАЛЕЙ

Протравливатель ПС-20

Рис.	№ поз.	№ рис. в каталоге	Обозначение	Кол-во	Наименование
1	1	13	ИЯПБ 11.60.00.000	1	Самоход
	2	-	ИЯПБ 11.20.00.000	1	Рама
	3	20	ИЯПБ 11.85.00.000	1	Шнек выгрузной
	4	3	ИЯПБ 11.06.00.000	1	Механизм подъема
	5	12	ИЯПБ 11.54.00.000	1	Подвеска шнека выгрузки
	6	5	ИЯПБ 11.10.00.000	1	Модуль дозирования семян
	7	10	ИЯПБ 11.50.00.000	1	Камера протравливания
	8	2	ИЯПБ 11.05.00.000	1	Бегунок
	9	23	ИЯПБ 11.04.00.000	1	Бачок в сборе
	10	8	ИЯПБ 11.30.00.000	1	Бак в сборе
	11	17	ИЯПБ 11.70.00.000	1	Шнек загрузочный
	12	-	ИЯПБ 11.00.50.000	1	Ящик ЗИП
	13	19	ИЯПБ 11.80.00.000	1	Механизм подъема
	14	15	ИЯПБ 11.65.00.000	1	Опора поворотная
	15	-	ИЯПБ 11.00.65.000	1	Кожух
	16	16	ИЯПБ 11.66.00.000	1	Привод поворота
	17	-	ИЯПБ 11.35.00.000	1	Пульт управления
	18	-	11Б41 Ду20	1	Кран шаровой
	19	22	ИЯПБ 11.94.10.000	1	Насосная установка
	20	4	ИЯПБ 11.07.00.000	1	Система фильтрации
	21	-	ИЯПБ 11.00.00.045	1	Кожух насосной установки
	22	-	ИЯПБ 11.20.24.003	2	Скоба
	23	-	ИЯПБ 11.00.00.046	1	Подушка насоса
	24	-	ИЯПБ 11.00.00.048	4	Шайба резиновая
	25	-	ИЯПБ 11.00.00.047	2	Подушка двигателя
	26	9	ИЯПБ 11.32.00.000	1	Узел распределения жидкости
	27	21	ИЯПБ 11.90.00.000	1	Система дозирования
	28	-	118213	1	90 фитинг G1/2 д.13 с гайкой
-	-	6	ИЯПБ 11.10.20.000	1	Дозатор семян
-	-	7	ИЯПБ 11.10.70.000	1	Привод дозатора семян
-	-	11	ИЯПБ 11.51.00.000	1	Форсунка
-	-	11	ИЯПБ 11.52.00.000	1	Опора
-	-	14	ИЯПБ 11.61.00.000	1	Задний мост
-	-	18	ИЯПБ 11.73.00.000	1	Редуктор загрузочного шнека

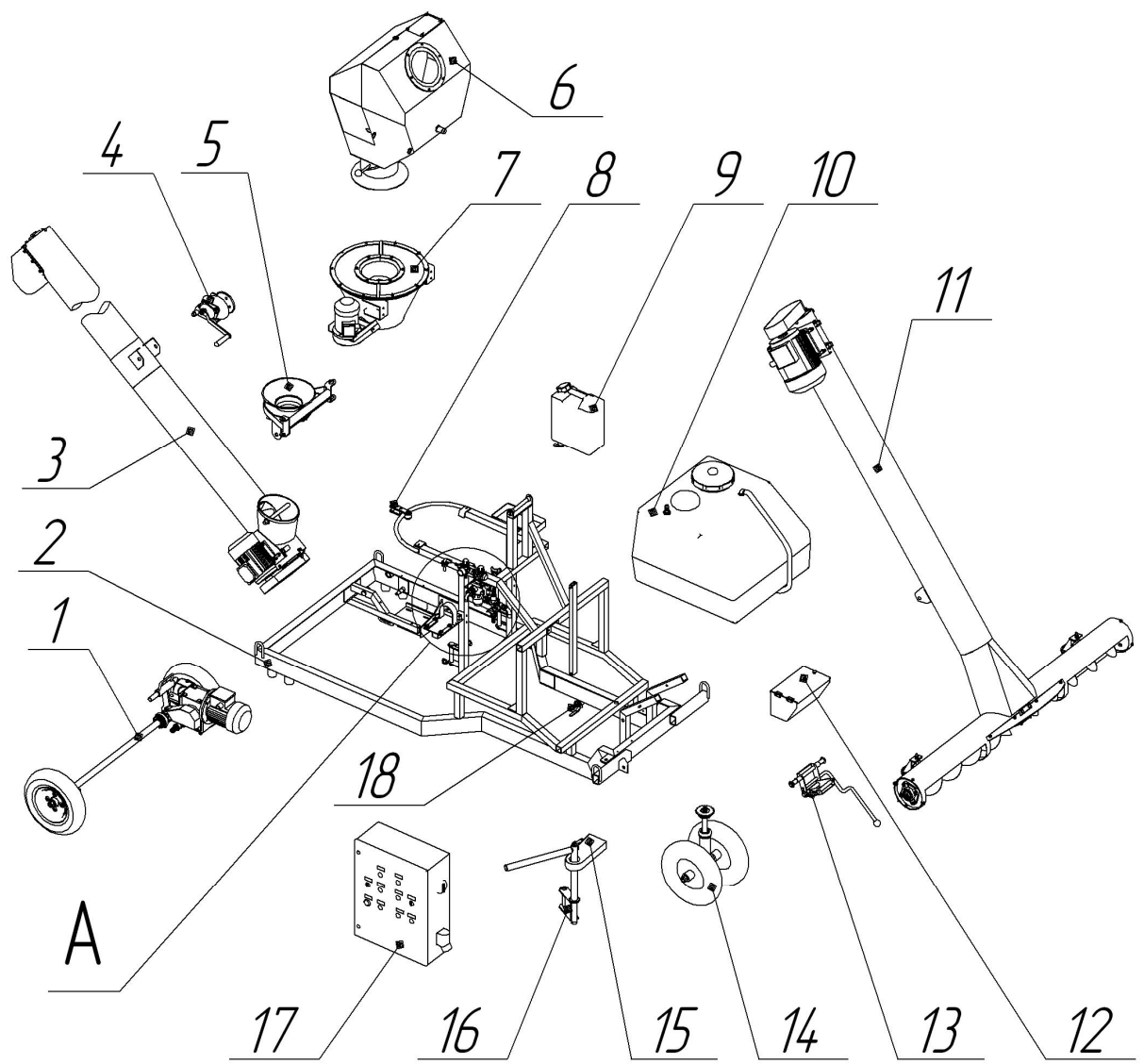


Рис. 1а. Протравливатель ПС-20.

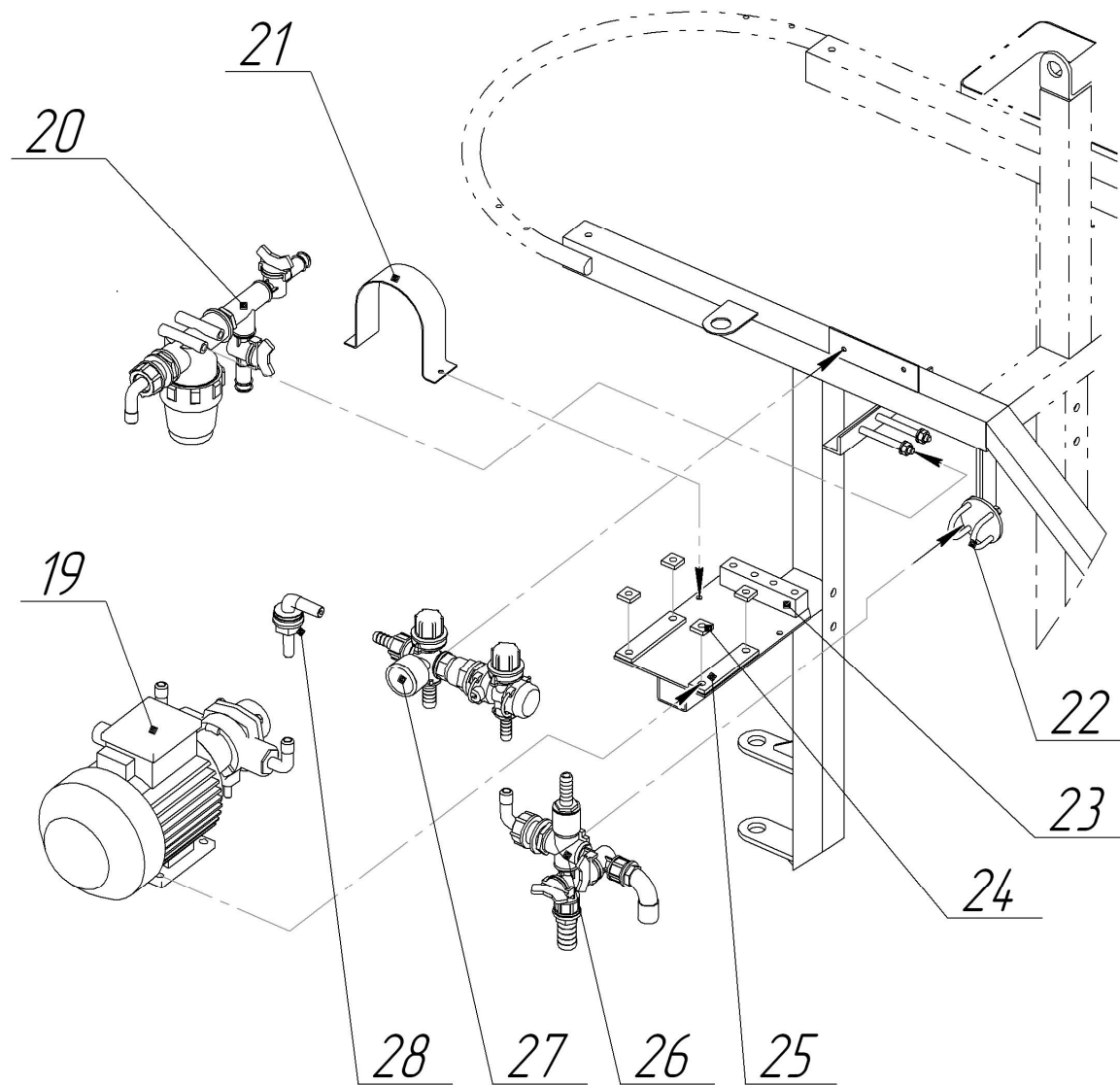


Рис. 16. Протравливатель ПС-20 (выносной элемент А).

Бегунок

Рис.	№ поз.	Обозначение	Кол-во	Наименование
2	1	ИЯПБ 11.05.10.000	1	Корпус
	2	ИЯПБ 11.05.00.001	2	Палец
	3	ИЯПБ 11.05.00.002	1	Ролик
	4	А.16.0 ГОСТ 10450-78	2	Шайба
	5	3,2 x 20 ГОСТ 397-79	2	Шплинт

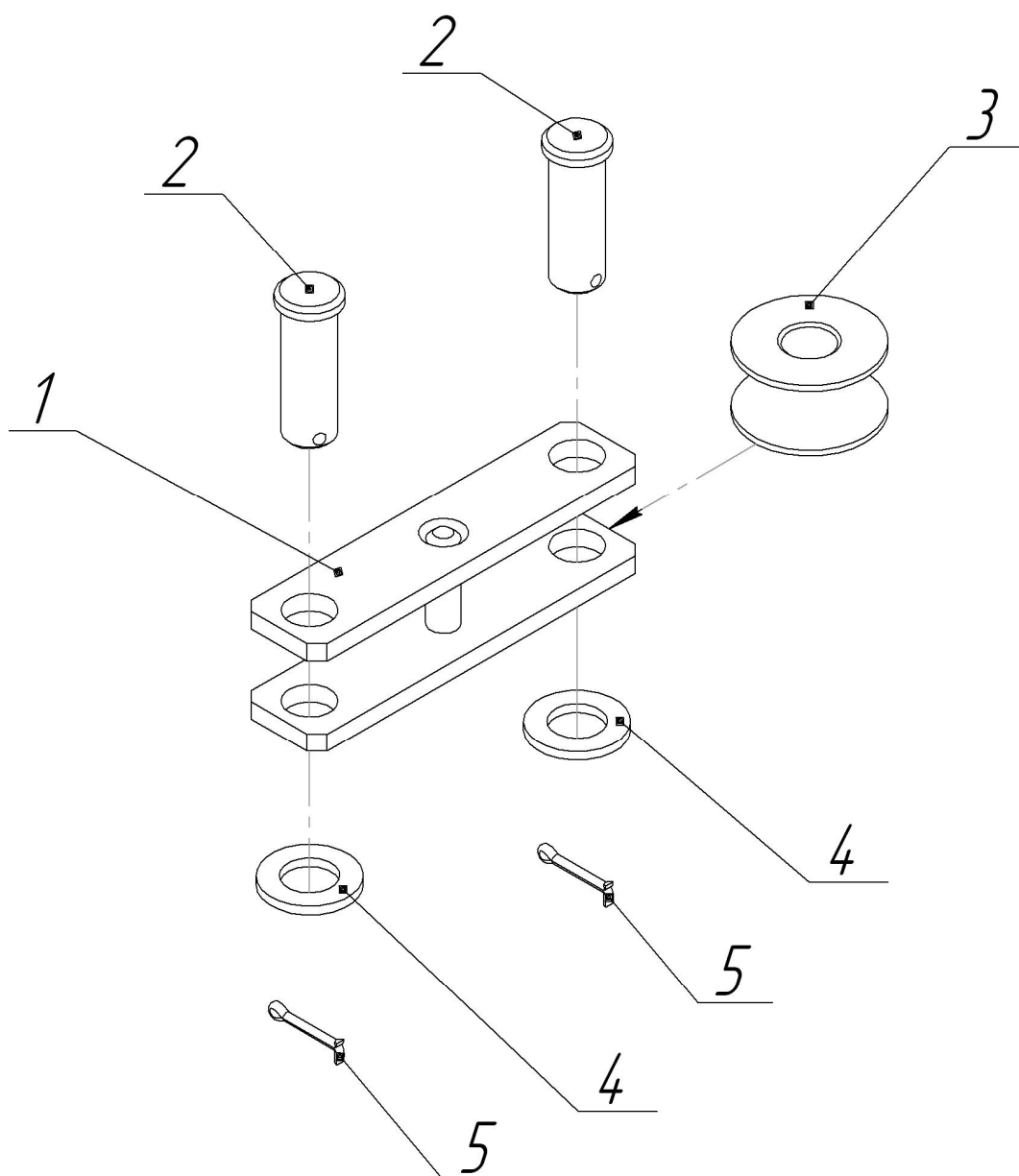


Рис. 2. Бегунок ИЯПБ 11.05.00.000.

Механизм подъема

Рис.	№ поз.	Обозначение	Кол-во	Наименование
3	1	ИЯПБ 11.06.00.002	1	Ось
	2	M10-6g x 18 ГОСТ 7798-70	3	Болт
	3	ИЯПБ 11.06.00.001	1	Кронштейн лебедки
	4	ИЯПБ 11.06.00.003	2	Втулка
	5	A 20.37 ГОСТ 10450-78	2	Шайба
	6	3,2x28.4 ГОСТ 397-79	2	Шплинт
	7	JSB-1200	1	Лебедка в комплекте с тросом
	8	A.10.0 ГОСТ 10450-78	3	Шайба
	9	M10-6H ГОСТ 5927-70	3	Гайка

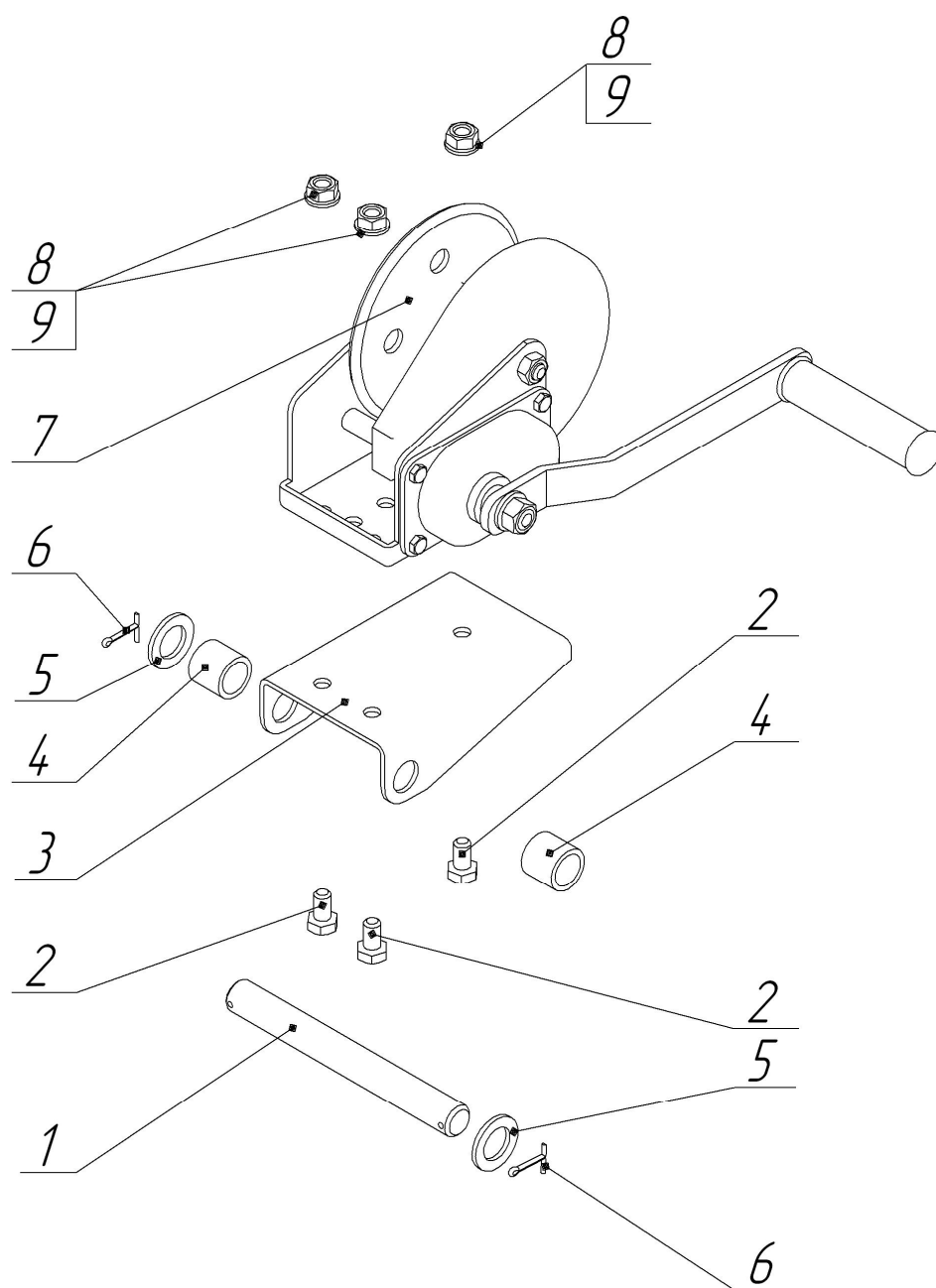


Рис. 3. Механизм подъема ИЯПБ 11.06.00.000.

Система фильтрации

Рис.	№ поз.	Обозначение	Кол-во	Наименование
4	1	324 2022	1	Фильтр
	2	2002030	1	Гайка накидная G3/4
	3	116313	1	Фитинг 90 д. 13
	4	G10031	1	Кольцо 13,1x2,6
	5	2402032	1	Переходник G1/2-G3/4
	6	2502020	1	Переходник G1/2-G1/2
	7	1302020	1	Тройник с внутр. резьбой G1/2
	8	F31610120	2	Мини-клапан

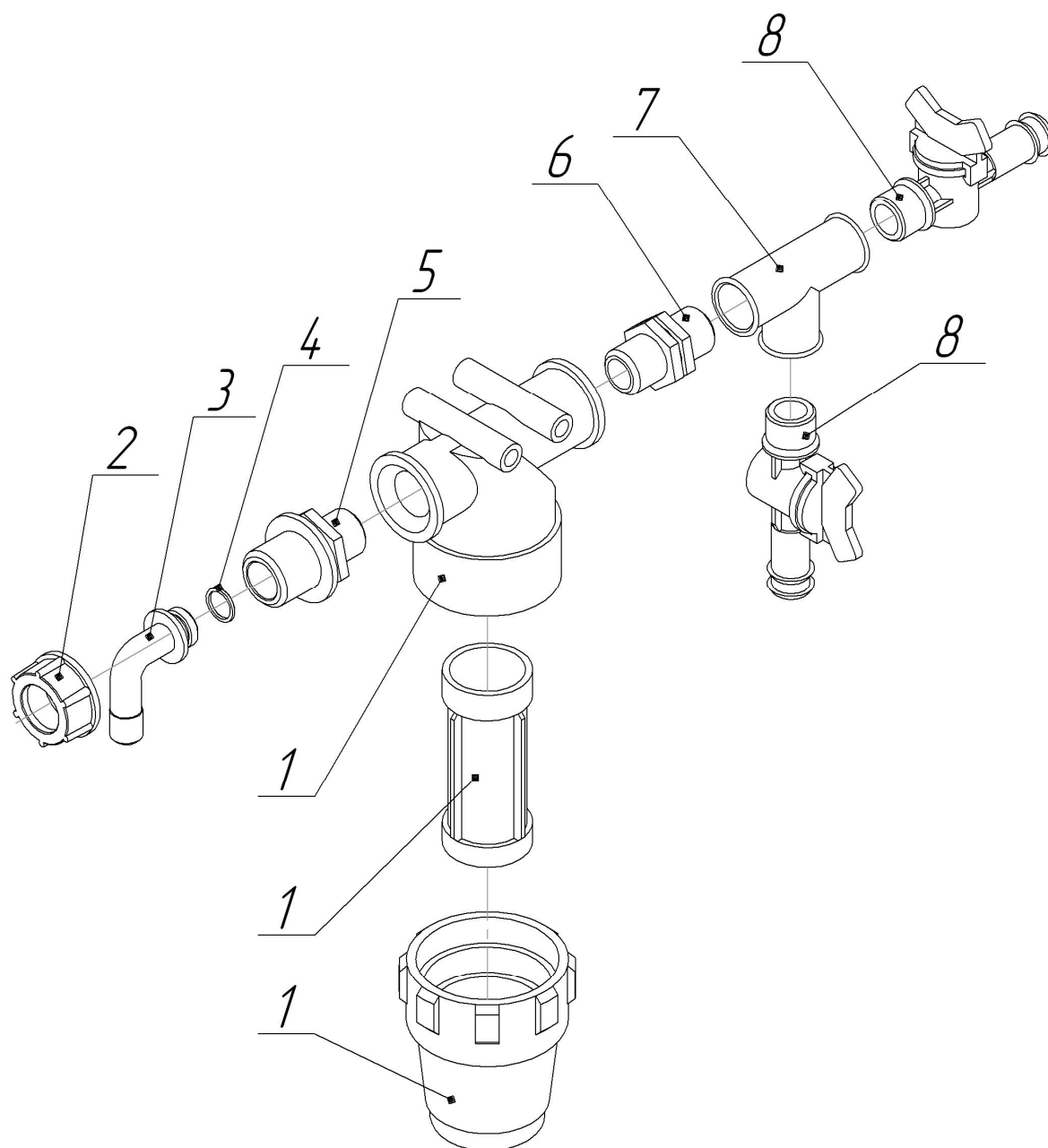


Рис. 4. Система фильтрации ИЯПБ 11.07.00.000.

Модуль дозирования семян

Рис.	№ поз.	Обозначение	Кол-во	Наименование
5	1	ИЯПБ 11.10.00.005	1	Штуцер
	2	ИЯПБ 11.10.00.004	1	Гайка
	3	ИЯПБ 11.10.60.002	1	Диск дозатора
	4	ИЯПБ 11.10.60.001	1	Ступица диска
	5	ИЯПБ 11.10.40.000	1	Заслонка
	6	ИЯПБ 11.10.00.003	3	Спецболт
	7	ИЯПБ 11.10.00.001	1	Лючок
	8	М6 ГОСТ 3032-76	9	Гайка
	9	ИЯПБ 11.10.30.000	1	Кожух бункера
	10	2-6 х 6 х 30 ГОСТ 23360-78	1	Шпонка
	11	ИЯПБ 11.10.20.000	1	Дозатор семян
	12	10 Л 65Г ГОСТ 6402-70	4	Шайба
	13	М10 ГОСТ 5915-70	4	Гайка
	14	ИЯПБ.11.10.51.000	1	Кронштейн
	15	118213	1	90 фитинг G1/2 д.13 с гайкой
	16	М6 х 20 ГОСТ 15589-70	8	Болт
	17	ИЯПБ 11.10.70.000	1	Привод дозатора семян
	18	6 Н 65Г ГОСТ 6402-70	14	Шайба
	19	М6 ГОСТ 5915-70	14	Гайка
	20	ИЯПБ 11.10.00.002	1	Шайба-эксцентрик
	21	ИЯПБ 11.10.00.001-01	1	Лючок
	22	ИЯПБ 11.10.00.006	1	Уплотнение
	23	ИЯПБ 11.10.00.007	1	Фланец уплотнения
	24	ИЯПБ 11.10.10.000	1	Бункер

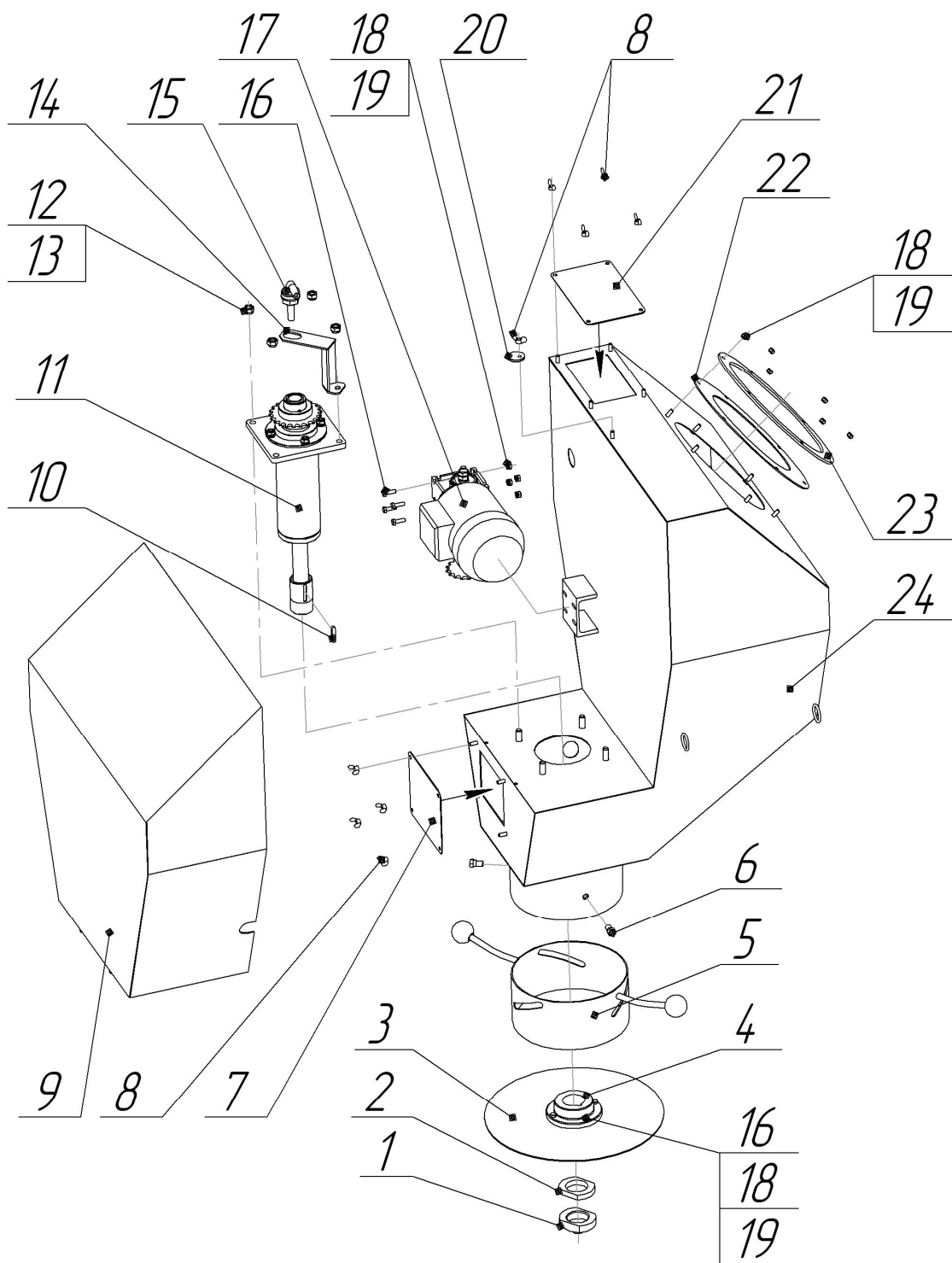


Рис. 5. Модуль дозирования семян ИЯПБ 11.10.00.000.

Дозатор семян

Рис.	№ поз.	Обозначение	Кол-во	Наименование
6	1	ИЯПБ 11.10.22.000	1	Корпус в сборе
	2	180108 ГОСТ 8338-75	2	Подшипник
	3	ИЯПБ 11.10.21.000	1	Вал в сборе
	4	ИЯПБ 11.10.20.002	1	Втулка распорная
	5	ИЯПБ 11.10.20.001	1	Фланец подшипника
	6	8 ГОСТ 10450-78	4	Шайба
	7	8 Л 65Г ГОСТ 6402-70	4	Шайба
	8	М8 ГОСТ 5915-70	4	Гайка
	9	2-6 x 6 x 25 ГОСТ 23360-78	1	Шпонка
	10	ИЯПБ 11.10.23.000	1	Звёздочка z 22 в сборе

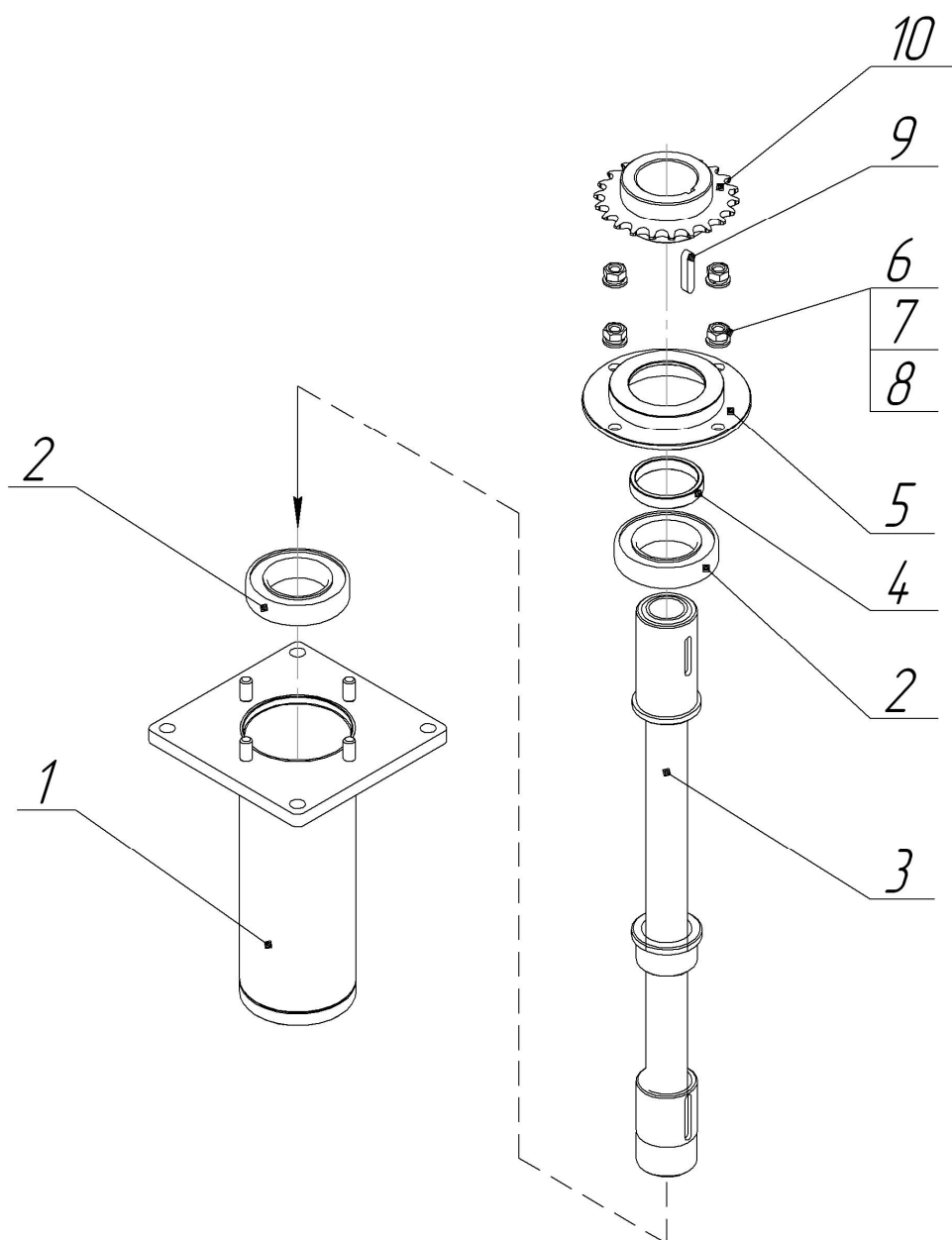


Рис. 6. Дозатор семян ИЯПБ 11.10.20.000.

Привод дозатора семян

Рис.	№ поз.	Обозначение	Кол-во	Наименование
7	1	ИЯПБ 11.10.71.000	1	Вал-звездочка
	2	NMRV-025-7,5	1	Редуктор
	3	6 ГОСТ 10450-78	4	Шайба
	4	M6-6gx16 ГОСТ 7798-70	4	Болт
	5	A.10 ГОСТ 10450-78	1	Шайба
	6	M10-6H ГОСТ 5927-70	2	Гайка
	7	АИР56А4 IM368X	1	Э/двигатель, P=0,12 кВт, n=1500
	8	4 x 4 x 16 ГОСТ 23360-78	1	Шпонка

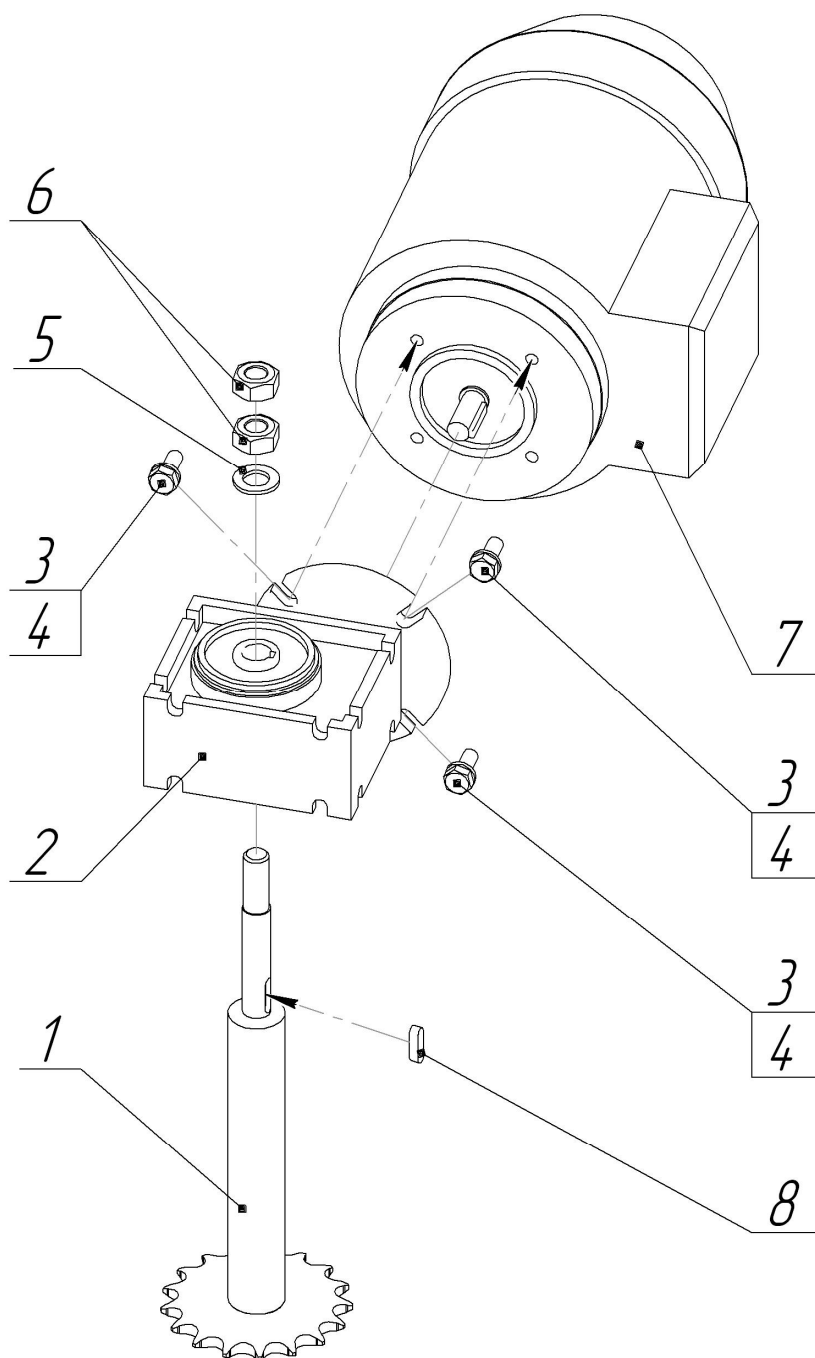


Рис. 7 Привод дозатора семян ИЯПБ 11.10.70.000.

Бак в сборе

Рис.	№ поз.	Обозначение	Кол-во	Наименование
8	1	ИЯПБ 11.30.00.001	1	Бак
	2	118213	1	90 фитинг G1/2 с гайкой
	3	G40002	1	Кольцо плоское 21x31x2
	4	ИЯПБ 11.30.00.005	1	Рукав с нит./усил. 18x27 ГОСТ 10362, L=300 мм
	5	16x27	1	Хомут винтовой
	6	118319	1	90 фитинг G3/4 с гайкой
	7	G40015	3	Кольцо плоское 39,5x27,5x2,5
	8	1032320	1	Фитинг прямой G3/4 д.20
	9	2052030	1	Гайка фиксирующая G3/4
	10	300118	1	Фильтр корзинный
	11	ИЯПБ 11.30.00.002 (354120)	1	Крышка бака
	12	504203	1	Клапан дыхательный
	13	509219	1	Уровнемер
	14	1132320	1	90 фитинг G3/4 д.20
	15	2052030	1	Гайка фиксирующая G3/4

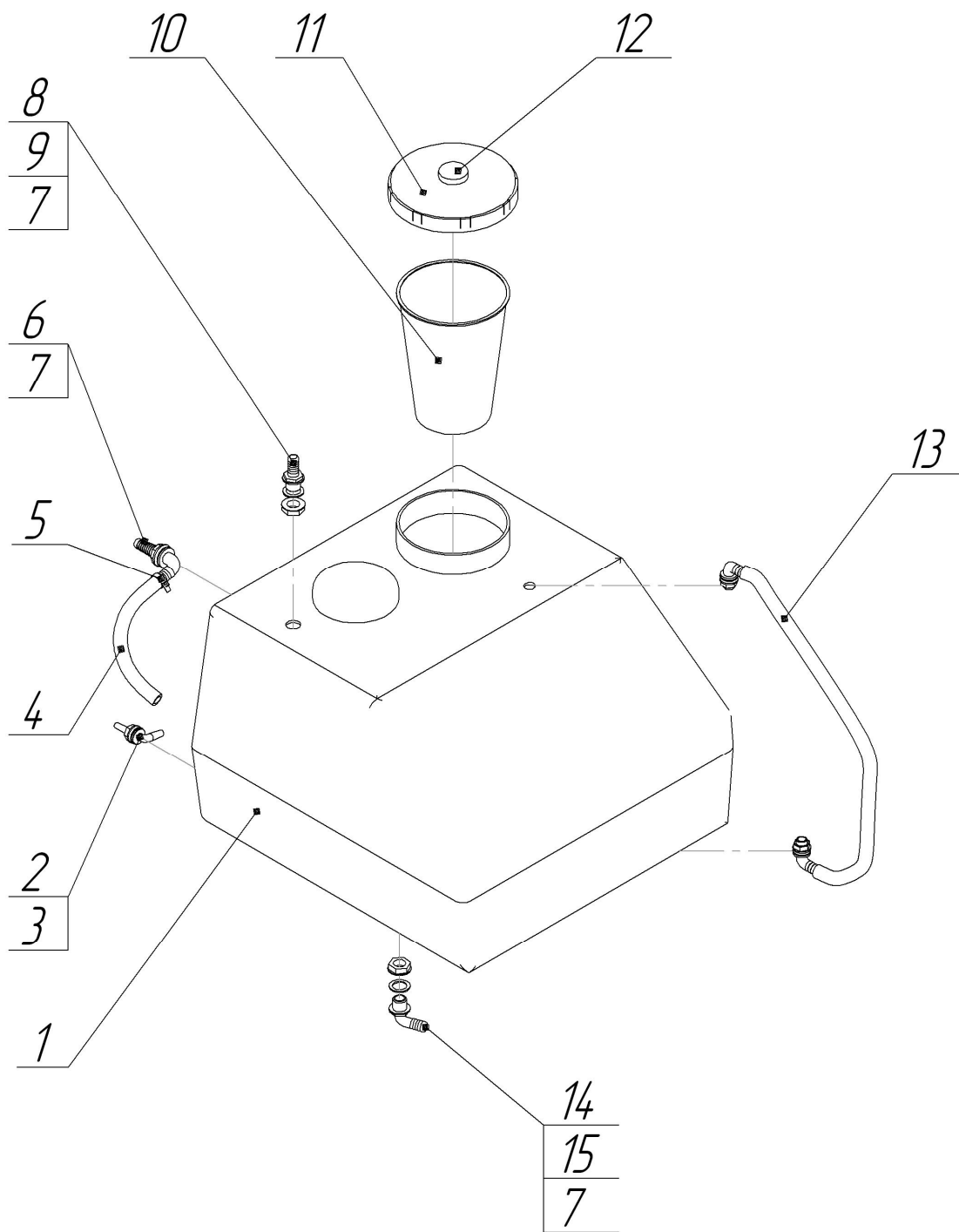


Рис. 8. Бак в сборе ИЯПБ 11.30.00.000.

Узел распределения жидкости

Рис.	№ поз.	Обозначение	Кол-во	Наименование
9	1		1	Крест сантехнический G1/2
	2	2402032	1	Переходник 1/2-3/4
	3	G 10031	1	Кольцо
	4	116313	1	Фитинг 90 д.13
	5	2002030	1	Гайка накидная G3/4
	6	ИЯПБ 11.32.10.000	1	Клапан в сборе
	7	ИЯПБ 11.32.00.001	1	Прокладка
	8	F31590101	2	Миниклапан G1/2
	9	1132220	1	Фитинг G1/2 90
	10	1032220	1	Фитинг G1/2 прямой

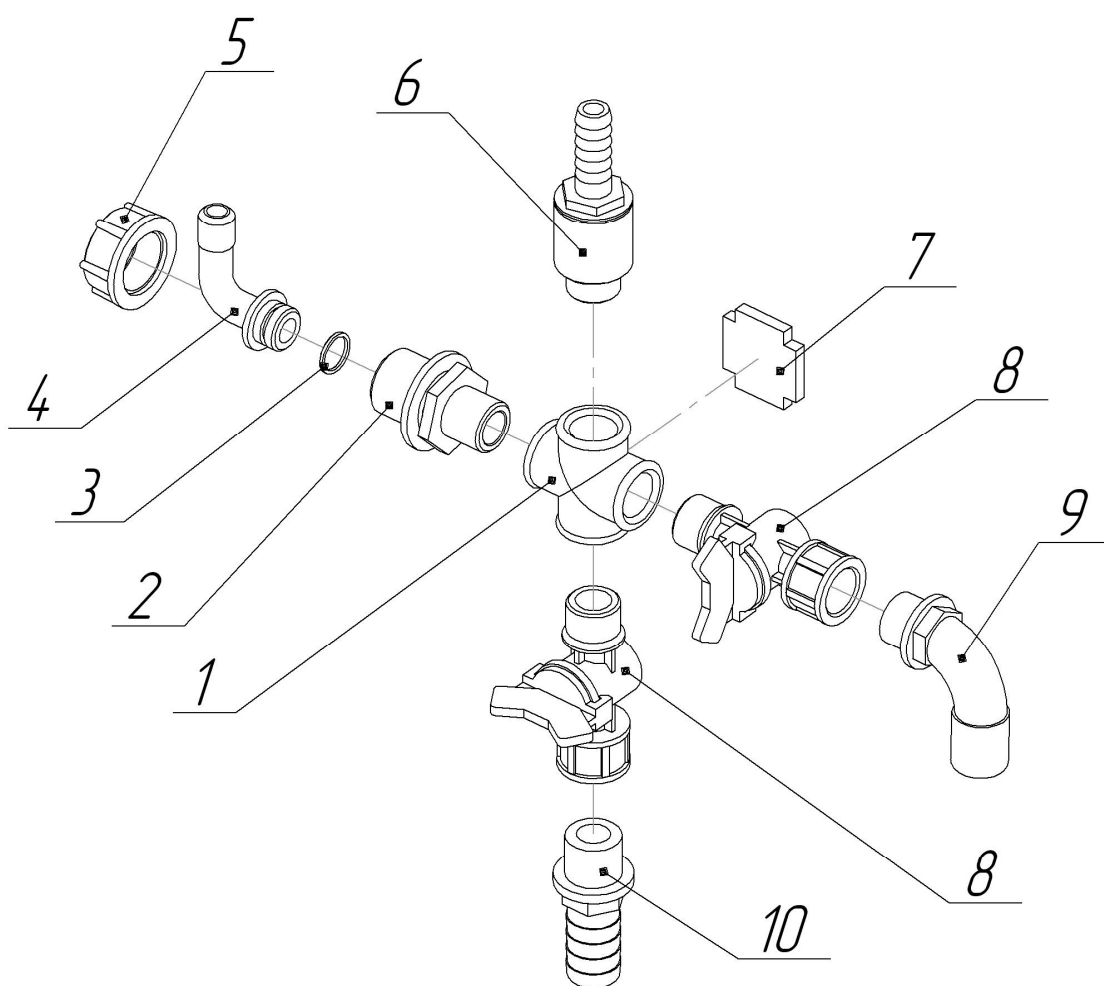


Рис. 9. Узел распределения жидкости ИЯПБ 11.32.00.000.

Камера протравливания

Рис.	№ поз.	Обозначение	Кол-во	Наименование
10	1	ИЯПБ 11.00.63.000	1	Кожух
	2	10 Л 65Г ГОСТ 6402-70	3	Шайба
	3	М10 - 6Н ГОСТ 5927-70	5	Гайка
	4	ИЯПБ 11.50.40.000	1	Натяжник
	5	М10-6g x 28 ГОСТ 7798-70	1	Болт
	6	6 ГОСТ 10450-78	2	Шайба
	7	М6 - 6Н ГОСТ 5927-70	7	Гайка
	8	М6-6g x 16 ГОСТ 7798-70	3	Болт
	9	ИЯПБ 11.50.10.000	1	Корпус камеры протравливания
	10	ИЯПБ 11.50.00.003	1	Прокладка
	11	ИЯПБ 11.53.10.000	1	Полукрышка съемная
	12	ИЯПБ 11.53.20.000	1	Полукрышка фиксированная
	13	ИЯПБ 11.51.00.000	1	Форсунка
	14	8 Л 65Г ГОСТ 6402-70	2	Шайба
	15	М8-6Н ГОСТ 5927-70	2	Гайка
	16	М6 ГОСТ 3032-76	5	Гайка
	17	АИР 63 А2 У3 IM2081	1	Э/дв-ль 0,37 кВт 3000 об/мин, ГОСТ 28330-89
	18	М10-6g x 32 ГОСТ 7798-70	2	Болт
	19	10 ГОСТ 10450-78	2	Шайба
	20	ИЯПБ 11.50.00.002	1	Шкив Z0-63
	21	ИЯПБ 11.50.00.004	1	Шайба

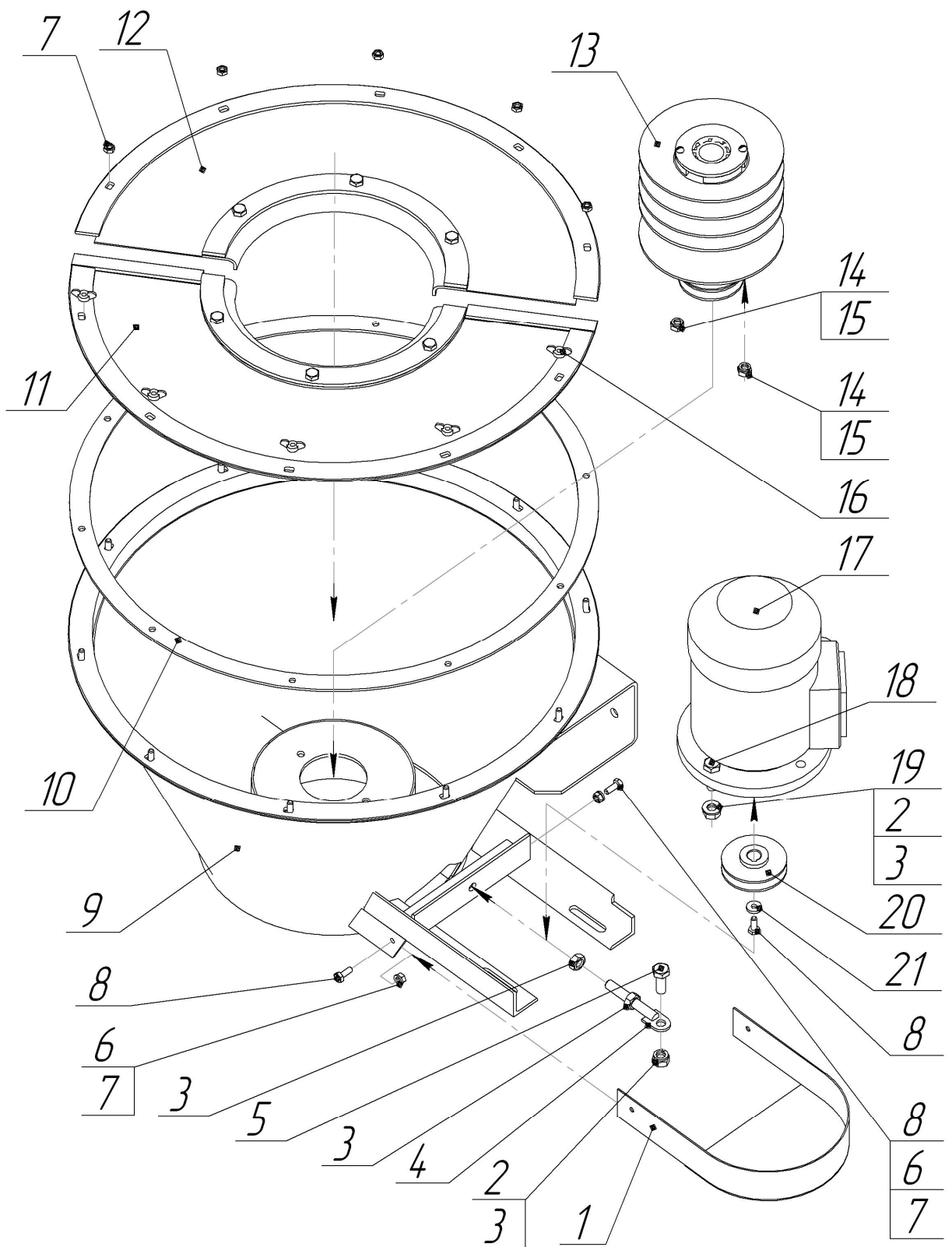


Рис. 10. Камера програвливания ИЯПБ 11.50.00.000.

Форсунка на опоре

Рис.	№ поз.	Обозначение	Кол-во	Наименование
11	1	ИЯПБ 11.51.00.003	1	Корпус
	2	ИЯПБ 11.51.00.004	1	Делитель потока
	3	ИЯПБ 11.51.00.008	1	Крышка-фиксатор
	4	M5x12 ГОСТ 17473-80	2	Винт
	5	ИЯПБ 11.51.00.005	3	Диск
	6	ИЯПБ 11.51.00.009	3	Фиксатор
	7	ИЯПБ 11.51.00.007	3	Втулка распорная
	8	ИЯПБ 11.51.00.005-01	2	Диск
	9	ИЯПБ 11.51.00.010	1	Втулка
	10	054-060-25-2-2 ГОСТ 9833-73	1	Кольцо
	11	ИЯПБ 11.51.01.000	1	Ступица
	12	5 x 5 x 12 ГОСТ 23360-78	1	Шпонка
	13	M6x14 ГОСТ 7798-70	7	Болт
	14	B47 ГОСТ 13943-86	1	Кольцо стопорное
	15	180204 ГОСТ 8338-75	2	Подшипник
	16	ИЯПБ 11.52.00.001	1	Втулка распорная
	17	ИЯПБ 11.52.01.000	1	Корпус в сборе
	18	ИЯПБ 11.50.00.002	1	Шкив Z0-63
	19	ИЯПБ 11.50.00.004	1	Шайба

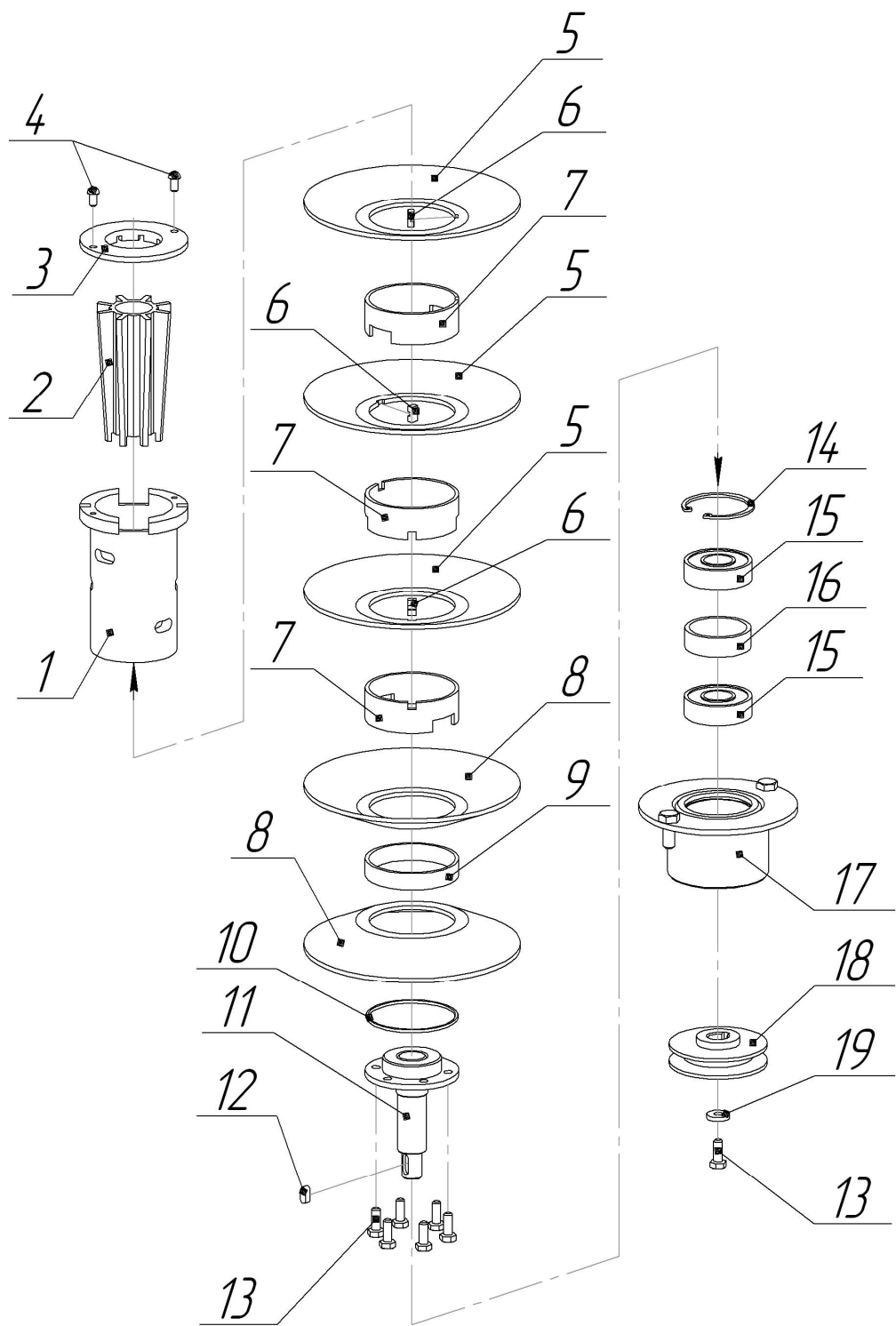


Рис. 11. Форсунка на опоре ИЯПБ 11.51.00.000.

Подвеска шнека выгрузки

Рис.	№ поз.	Обозначение	Кол-во	Наименование
12	1	10 Л 65Г ГОСТ 6402-70	6	Шайба
	2	M10-6H ГОСТ 5927-70	6	Гайка
	3	ИЯПБ 11.54.20.000	1	Подвеска
	4	ИЯПБ 11.54.00.002	1	Кольцо проставки
	5	ИЯПБ 11.54.00.001	1	Кольцо антифрикционное
	6	ИЯПБ 11.54.30.000	2	Полукольцо опорное
	7	ИЯПБ 11.54.10.000	1	Корпус подвески

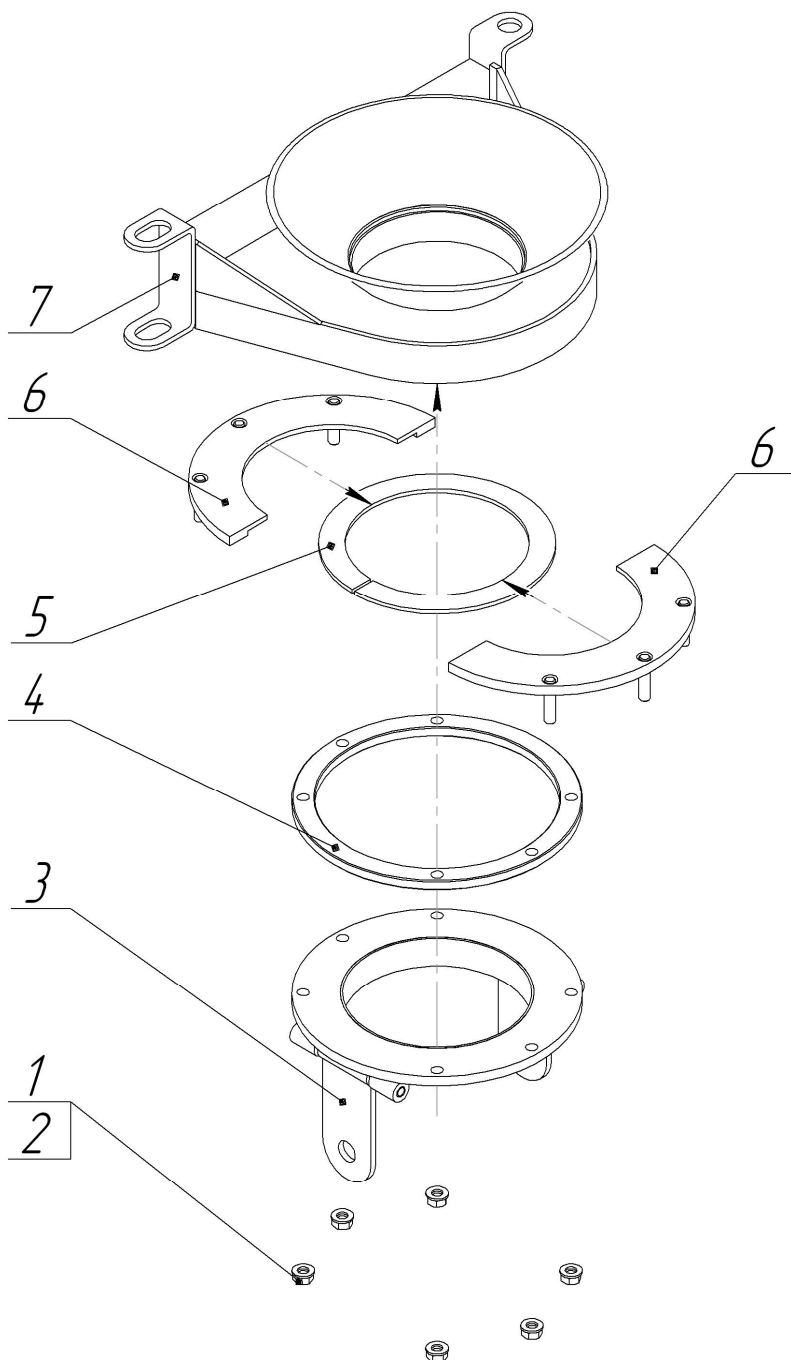


Рис. 12. Подвеска шнека выгрузки ИЯПБ 11.54.00.000.

Самоход

Рис.	№ поз.	Обозначение	Кол-во	Наименование
13	1	4,8-4,0x8,0	2	Колесо
	2	14Л ГОСТ 6402-70	4	Шайба
	3	M14-6gx50 ГОСТ 7798-70	4	Болт
	4	M12-6H ГОСТ 5927-70	8	Гайка
	5	M12-6gx30 ГОСТ 7798-70	8	Болт
	6	M14-6H ГОСТ 5927-70	2	Гайка
	7	A 14.37 ГОСТ 10450-78	1	Шайба
	8	A 20.37 ГОСТ 10450-78	1	Шайба
	9	ИЯПБ 11.62.00.004	1	Ролик
	10	ИЯПБ 11.62.00.003	1	Ось натяжника
	11	ИЯПБ 11.00.61.000	1	Кожух правый
	12	M8-6gx10 ГОСТ 7798-70	4	Болт
	13	8Л ГОСТ 6402-70	6	Шайба
	14	ИЯПБ 11.63.30.000	1	Ползун
	15	ИЯПБ 11.63.00.001	1	Ось
	16	M6-6H ГОСТ 5927-70	1	Гайка
	17	6 Л ГОСТ 6402-70	1	Шайба
	18	M6-6gx50 ГОСТ 7798-70	1	Болт
	19	M16-6H ГОСТ 5927-70	1	Гайка
	20	16 Л ГОСТ 6402-70	1	Шайба
	21	180104 ГОСТ 8882-75	2	Подшипник
	22	ИЯПБ 11.62.30.000	1	Блок звёздочек
	23	ИЯПБ 11.00.00.006	1	Щиток левый
	24	2-8 x 7 x 25 ГОСТ 23360-78	2	Шпонка
	25	2-8 x 7 x 32 ГОСТ 23360-78	2	Шпонка
	26	M8-8gx25 ГОСТ 7798-70	2	Болт
	27	ИЯПБ 11.62.00.002	2	Шайба
	28	ИЯПБ 11.62.10.000	1	Звёздочка
	29	ИЯПБ 11.62.00.001	1	Вал мотор-редуктора
	30	B 28.65Г ГОСТ 13942-86	1	Кольцо
	31	ИЯПБ 11.62.20.000	1	Звёздочка
	32	АИР71В6У3 IM2081	1	Электродвигатель, P=0,55 кВт
	33	MU 75 100/1A PAM19/200 B3	1	Редуктор, i =100
	34	M10-6g x 32 ГОСТ 7798-70	4	Болт
	35	A 10.37 ГОСТ 10450-78	4	Шайба
	36	10 Л ГОСТ 6402-70	4	Шайба
	37	M10-6H ГОСТ 5927-70	4	Гайка
	38	A 16.37 ГОСТ 10450-78	1	Шайба
		ПР-12,7-1820-2 ГОСТ13568-75	1	Цепь, 60 звеньев
		ПР-12,7-1820-2 ГОСТ13568-75	2	Цепь, 44 звена
		С-ПР-12,7-1820-2 ГОСТ13568-75	3	Звено соединительное
		П-ПР-12,7-1820-2 ГОСТ13568-75	2	Звено переходное

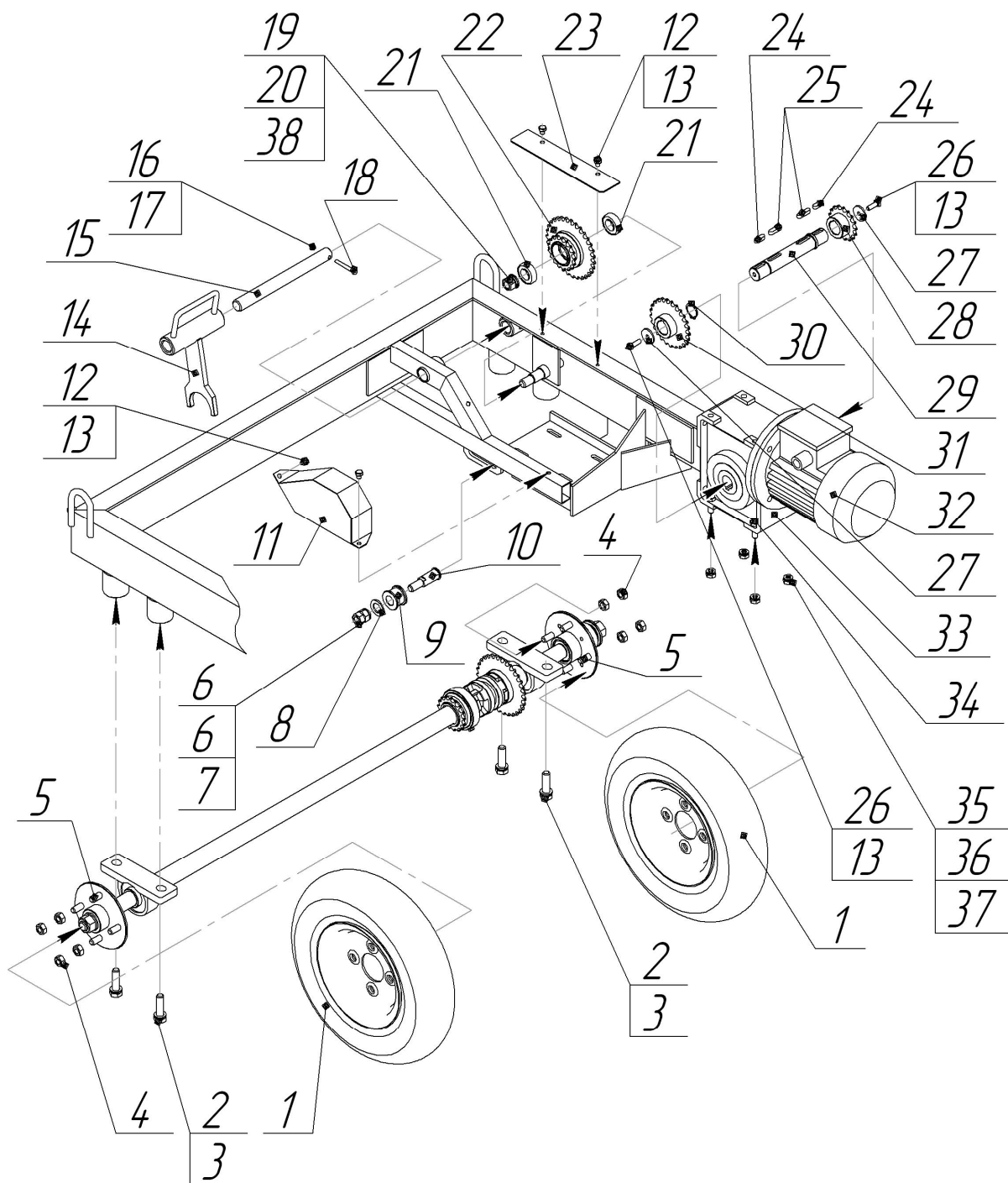


Рис. 13. Самоход ИЯПБ 11.60.00.000.

Задний мост

Рис.	№ поз.	Обозначение	Кол-во	Наименование
14	1	А 20 ГОСТ 11371-78	2	Шайба
	2	М20 DIN 985	2	Гайка
	3	ИЯПБ 11.61.00.003	1	Муфта колеса
	4	8 Л ГОСТ 6402-70	4	Шайба
	5	М8-6Н ГОСТ 5927-70	4	Гайка
	6	ИЯПБ 11.61.32.000	1	Муфта колеса
	7	А 25.65Г ГОСТ 13942-86	1	Кольцо
	8	80105 ГОСТ 7242-81	2	Подшипник
	9	ИЯПБ 11.61.31.000	1	Ступица ведомая
	10	УСР 206	2	Подшипник
	11	ИЯПБ 11.61.00.004	1	Втулка
	12	В 62.65Г ГОСТ 13943-86	2	Кольцо
	13	80107 ГОСТ 7242-81	2	Подшипник
	14	ИЯПБ 11.61.41.000	1	Звёздочка
	15	А 35.65Г ГОСТ 13942-86	2	Кольцо
	16	ИЯПБ 11.61.00.002	1	Муфта главной передачи
	17	ИЯПБ 11.61.50.001	1	Муфта
	18	ИЯПБ 11.61.50.002	2	Ролик
	19	ИЯПБ 11.61.51.000	1	Звёздочка
	20	ИЯПБ 11.61.50.003	1	Болт
	21	8 x 7 x 36 ГОСТ 23360-78	2	Шпонка
	22	ИЯПБ 11.61.00.001	1	Ось
	23	10 x 8 x 60 ГОСТ 23360-78	1	Шпонка
	24	ИЯПБ 11.61.20.000	1	Ступица ведущая

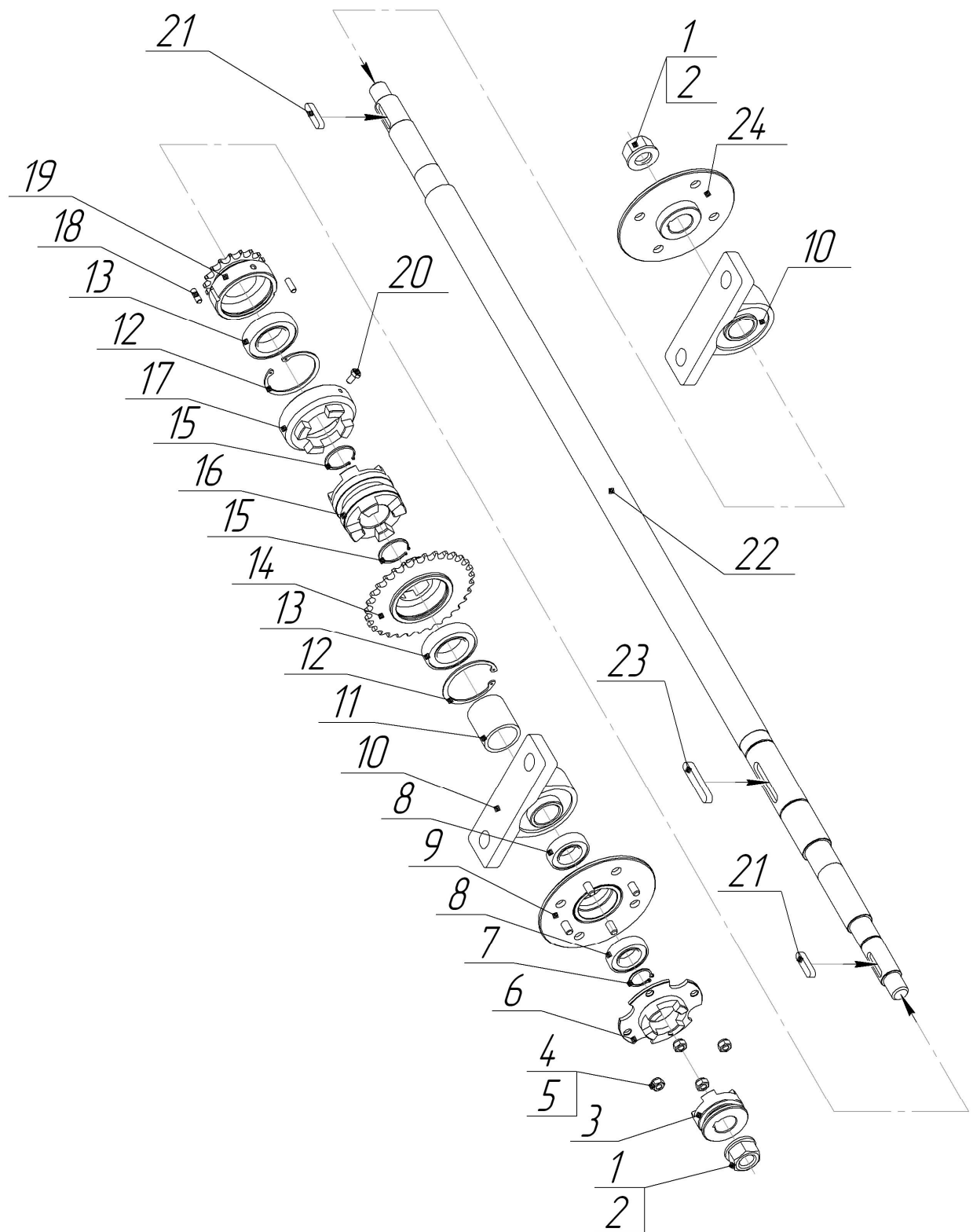


Рис. 14. Задний мост ИЯПБ 11.61.00.000.

Опора поворотная

Рис.	№ поз.	Обозначение	Кол-во	Наименование
15	1	ИЯПБ 11.65.20.000	1	Шкворень
	2	180105 ГОСТ 27365-87	4	Подшипник
	3	TR 13 25x110	2	Колесо комплектное
	4	20 ГОСТ 10450-78	2	Шайба
	5	M20 DIN 985	2	Гайка
	6	2-6 x 6 x 15 ГОСТ 23360-78	1	Шпонка
	7	7306 ГОСТ 27365-87	1	Подшипник
	8	7305 ГОСТ 27365-87	1	Подшипник
	9	ИЯПБ 11.65.30.000	1	Крышка в сборе
	10	16 ГОСТ 10450-78	1	Шайба
	11	M16 DIN 985	1	Гайка

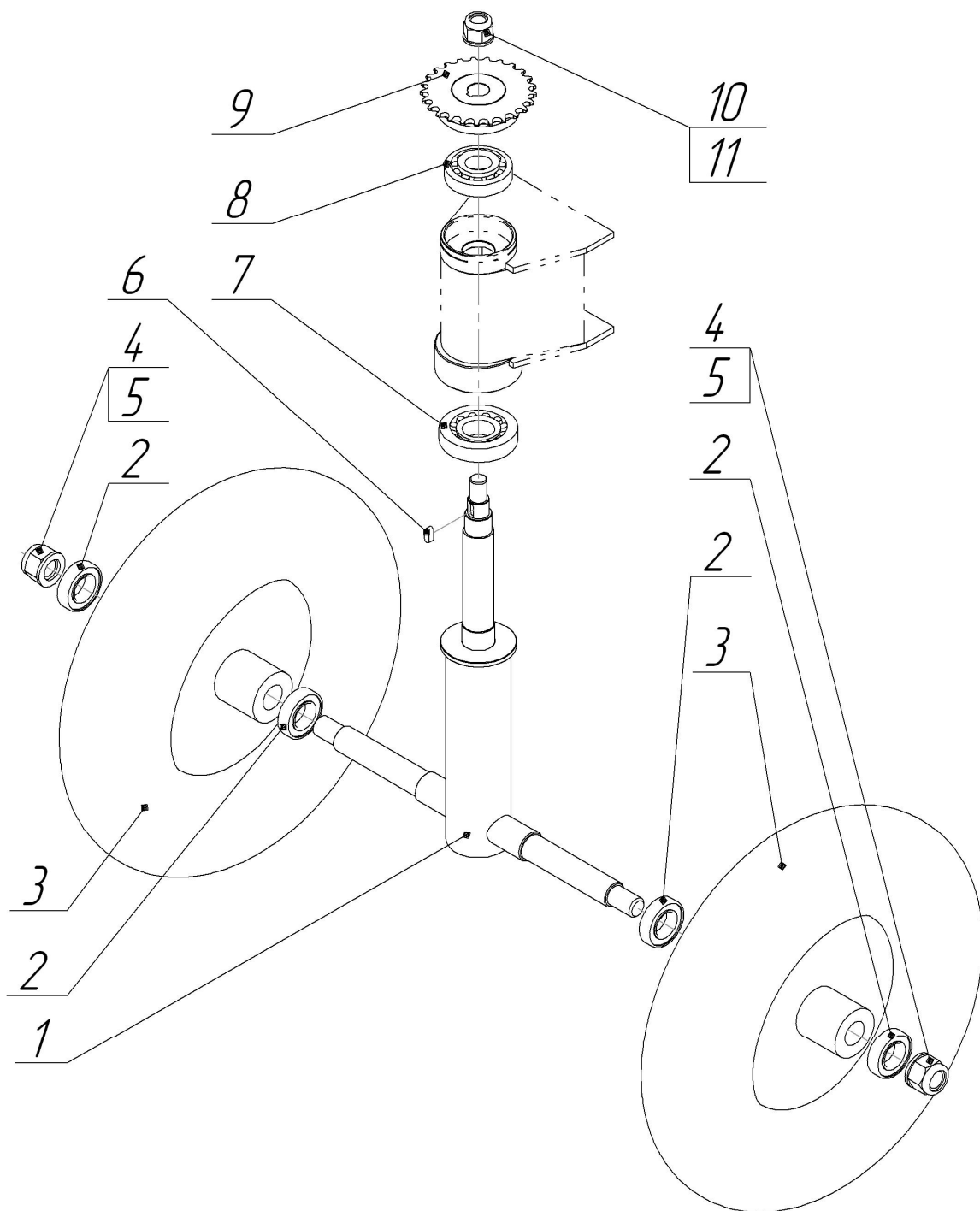


Рис. 15. Опора поворотная ИЯПБ 11.65.00.000.

Привод поворота

Рис.	№ поз.	Обозначение	Кол-во	Наименование
16	1	ИЯПБ 11.66.01.000	1	Рычаг
	2	ИЯПБ 11.66.02.000	1	Вал
	3	5 x 32 3 3 ГОСТ 397-79	1	Шплинт
	4	ИЯПБ 11.66.03.000	1	Рычаг
	5	M12x25 ГОСТ 7798-70	1	Болт
	6	ИЯПБ 11.66.00.001	1	Палец
	7	5 x 25 ГОСТ 397-79	2	Шплинт

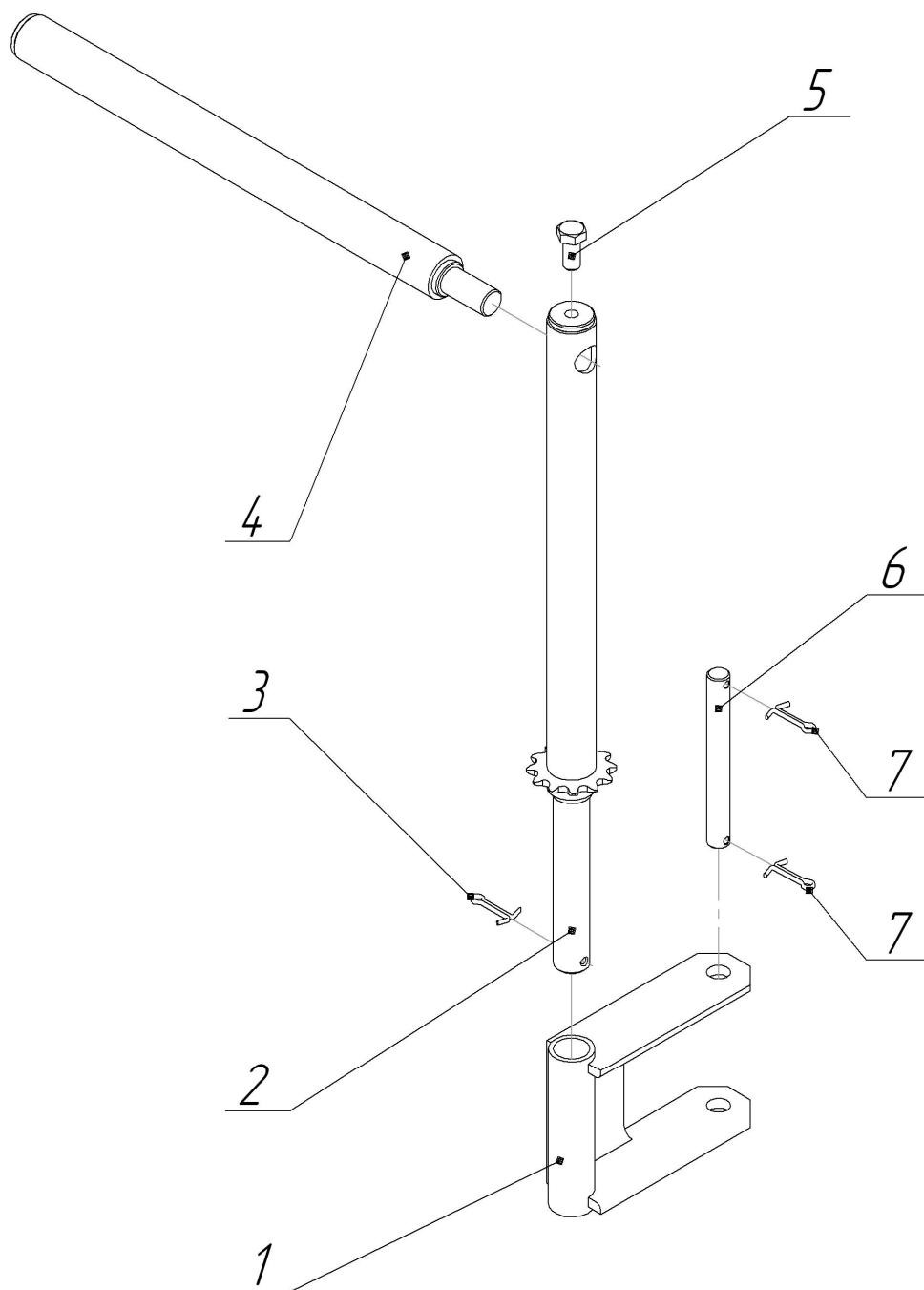


Рис. 16. Привод поворота ИЯПБ 11.66.00.000.

Шнек загрузочный

Рис.	№ поз.	Обозначение	Кол-во	Наименование
17	1	ИЯПБ 11.70.00.002	1	Накладка уголок
	2	ИЯПБ 11.70.00.003	1	Накладка резиновая
	3	M8-6g x 30 ГОСТ 7798-70	10	Болт
	4	8 Л 65Г ГОСТ 6402-70	27	Шайба
	5	M8-6H ГОСТ 5915-70	26	Гайка
	6	ИЯПБ11.75.00.000	1	Шнек горизонтальный правый
	7	M10-6g x 32 ГОСТ 7798-70	12	Болт
	8	ИЯПБ 11.77.10.000	3	Фланец
	9	10 Л 65Г ГОСТ 6402-70	18	Шайба
	10	M10-6H ГОСТ 5927-70	18	Гайка
	11	UCF 206	3	Опора с подшипником
	12	M8-6g x 16 ГОСТ 7798-70	12	Болт
	13	ИЯПБ 11.71.00.000	1	Кожух в сборе
	14	ИЯПБ 11.72.00.000	1	Шнек наклонный
	15	ИЯПБ 11.70.00.004	1	Звездочка двухрядная Z=25
	16	ИЯПБ 11.70.00.007	1	Шайба
	17	M8-6g x 25 ГОСТ 7798-70	1	Болт
	18	8 x 7 x 28 ГОСТ 23360-78	1	Шпонка
	19	ИЯПБ 11.70.00.005	1	Щиток
	20	A 10 ГОСТ 10450-78	8	Шайба
	21	ИЯПБ 11.78.00.005	1	Палец плиты
	22	ИЯПБ 11.78.10.000	1	Плита двигателя
	23	M12-6g x 32 ГОСТ 7798-70	4	Болт
	24	AIR 100L6 УЗ	1	Электродвигатель, P=2,2кВт
	25	ИЯПБ 11.78.00.006	1	Звездочка двухрядная z=17
	26	M12-6H ГОСТ 5927-70	8	Гайка
	27	12 Л 65Г ГОСТ 6402-70	4	Шайба
	28	ИЯПБ 11.78.00.002	2	Винт натяжной
	29	ИЯПБ 11.78.00.003	2	Палец винта
	30	M8-6g x 20 ГОСТ 7798-70	4	Болт
	31	ИЯПБ 11.79.00.000	1	Кожух защитный
	32	A 12 ГОСТ 10450-78	4	Шайба
	33	ИЯПБ 11.79.91.000	2	Кронштейн
	34	A.20 ГОСТ 10450-78	8	Шайба
	35	ИЯПБ.11.79.90.002	2	Ось
	36	ИЯПБ.11.79.90.004	2	Колесо
	37	3.2 x 32 ГОСТ 397-79	4	Шплинт
	38	ИЯПБ 11.70.00.006	4	Втулка
	39	ИЯПБ 11.73.00.000	1	Редуктор загрузочного шнека
	40	M10-6g x25 ГОСТ 7798-70	4	Болт

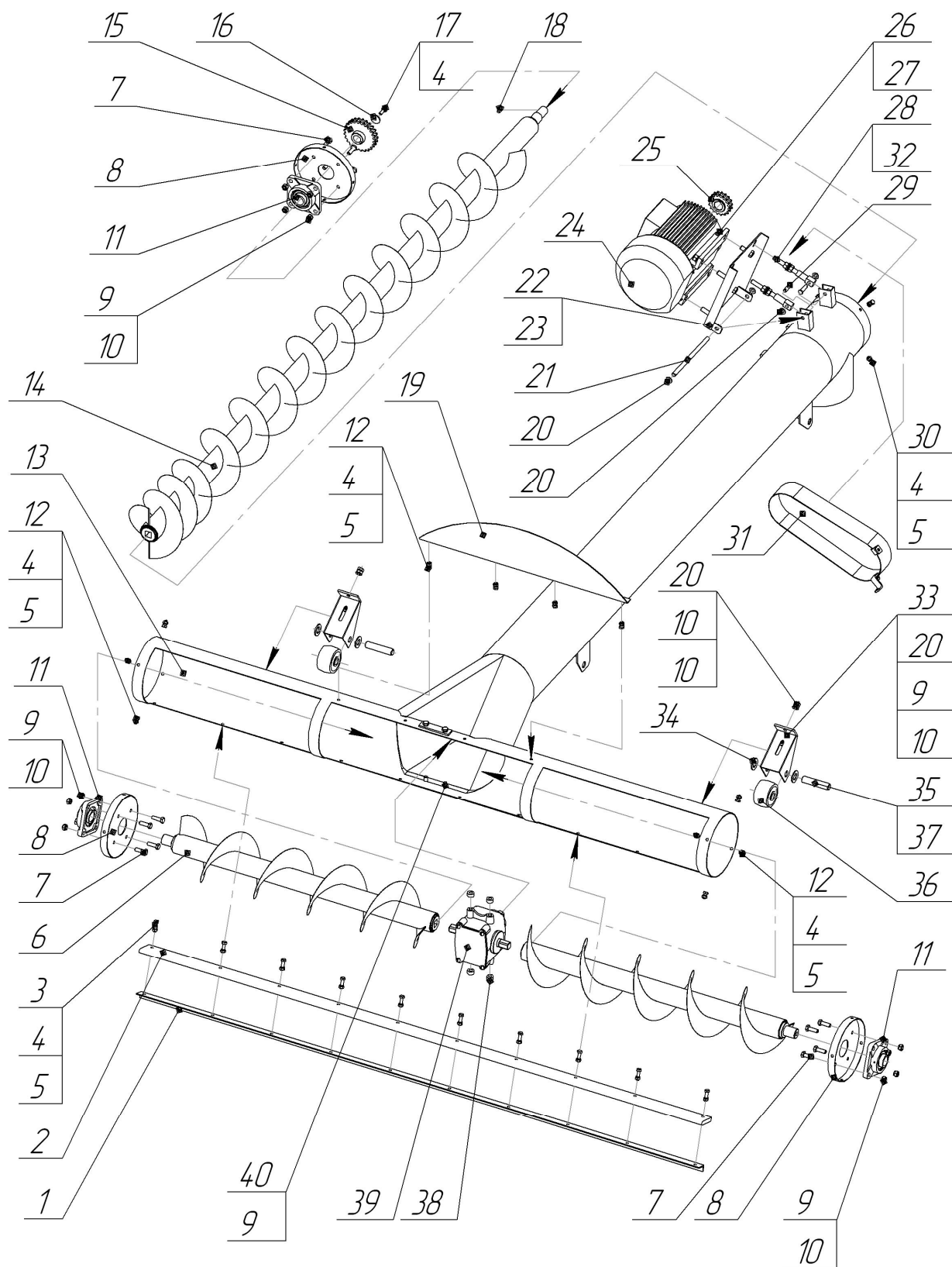


Рис. 17. Шнек загрузочный ИЯПБ 11.70.00.000.

Редуктор загрузочного шнека

Рис.	№ поз.	Обозначение	Кол-во	Наименование
18	1	8 Л 65Г ГОСТ 6402-70	4	Шайба
	2	M8-6g x14 ГОСТ 17473-80	4	Винт
	3	ИЯПБ 11.73.00.005	1	Крышка
	4	ИЯПБ 11.73.00.006	1	Прокладка
	5	ИЯПБ 11.73.00.002	1	Вал-шестерня
	6	ИЯПБ 11.73.00.008	1	Шайба регулировочная
	7	180205 К ГОСТ7242-81	4	Подшипник
	8	ИЯПБ 11.73.00.001	1	Корпус
	9	ИЯПБ 11.73.00.003	1	Колесо зубчатое
	10	ИЯПБ 11.73.00.004	1	Вал
	11	8 x 7 x 25 ГОСТ 23360-78	1	Шпонка
	12		1	Шайба регулировочная
	13	A52 ГОСТ 13943-80	4	Кольцо
	14	ИЯПБ 11.73.00.007	3	Пыльник
	15		1	Шайба регулировочная

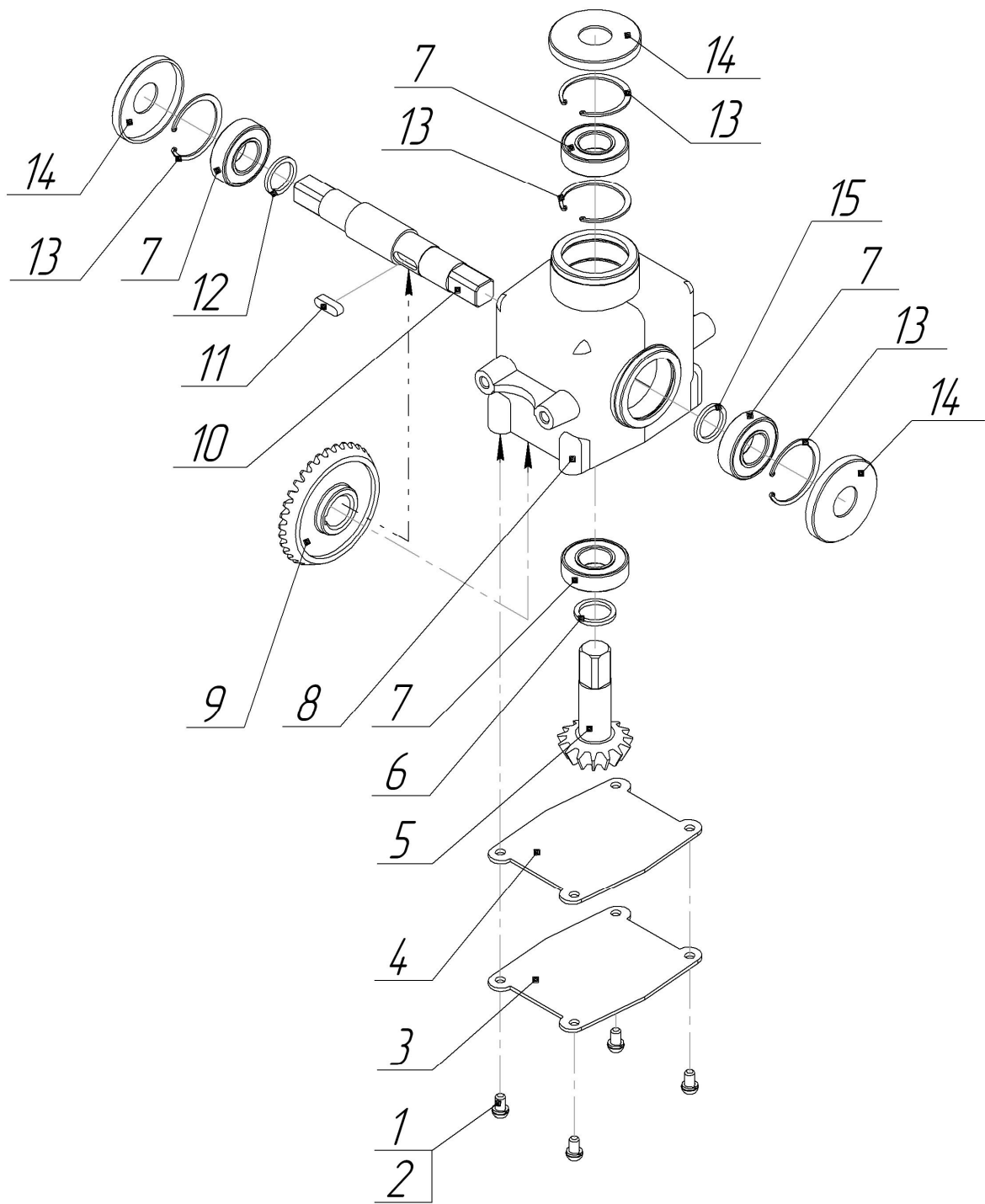


Рис. 18. Редуктор шнека загрузочного ИЯПБ 11.73.00.000.

Механизм подъема шнека

Рис.	№ поз.	Обозначение	Кол-во	Наименование
19	1	ИЯПБ 11.80.00.005	1	Ось поворотная рамы
	2	А.20 ГОСТ 10450-78	10	Шайба
	3	ИЯПБ 11.80.00.007	2	Втулка
	4	ИЯПБ 11.80.10.000	1	Кронштейн поворотный с рукояткой подъема
	5	5 x 28 3 3 ГОСТ 397-79	6	Шплинт
	6	ИЯПБ 11.80.00.002	1	Рычаг промежуточный
	7	ИЯПБ 11.80.00.004	2	Ось поворотная нижняя

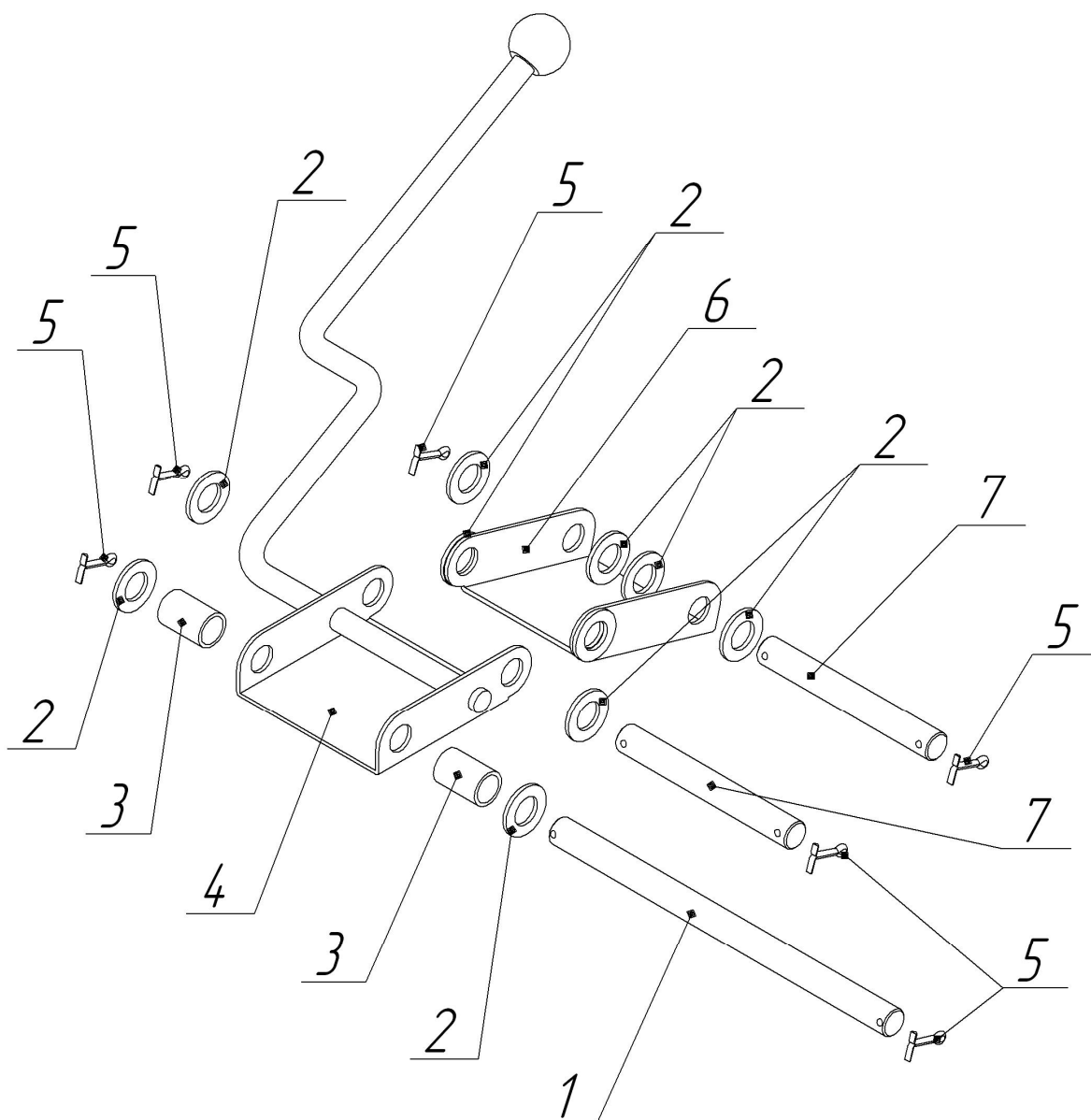


Рис. 19. Механизм подъема шнека ИЯПБ 11.80.00.000.

Шнек выгрузной

Рис.	№ поз.	Обозначение	Кол-во	Наименование
20	1	M8-6g x 16 ГОСТ 7798-70	13	Болт
	2	8 Л 65Г ГОСТ 6402-70	15	Шайба
	3	M8-6H ГОСТ 5915-70	15	Гайка
	4	ИЯПБ 11.85.00.005	2	Пластина прижимная
	5	ИЯПБ 11.85.00.006	1	Желоб
	6	M10-6g x 32 ГОСТ 7798-70	4	Болт
	7	A 10 ГОСТ 10450-78	11	Шайба
	8	M10-6H ГОСТ 5927-70	11	Гайка
	9	UCF 206	1	Опора с подшипником
	10	ИЯПБ 11.77.10.000	1	Фланец
	11	ИЯПБ 11.85.10.000	1	Кожух шнека
	12	ИЯПБ 11.85.40.000	1	Шнек
	13	1.3. УХЛ1	1	Масленка
	14	ИЯПБ.11.86.31.003	1	Крышка корпуса
	15	2.1-40 x 60-1 ГОСТ 8752-79	1	Манжета
	16	1509 ГОСТ 28428-90	1	Подшипник
	17	2.1-50 x 70-1 ГОСТ 8752-79	1	Манжета
	18	H 026.086	1	Корпус подшипника
	19	M8-6g x 35 ГОСТ 7798-70	2	Болт
	20	ИЯПБ 11.85.31.000	1	Фланец нижний
	21	M10-6g x25 ГОСТ 7798-70	3	Болт
	22	ИЯПБ 11.85.82.000	1	Звездочка z=27 в сборе
	23	ИЯПБ 11.85.00.007	1	Шайба
	24	M8-6g x 20 ГОСТ 7798-70	1	Болт
	25	ИЯПБ 11.85.60.002	1	Палец винта
	26	A.8 ГОСТ 10450-78	1	Шайба
	27	ИЯПБ 11.85.60.003	1	Винт натяжника
	28	M12-6H ГОСТ 5927-70	2	Гайка
	29	ИЯПБ 11.85.00.004	1	Втулка плиты
	30	ИЯПБ 11.85.00.003	1	Палец плиты
	31	ИЯПБ 11.85.00.001	1	Плита двигателя
	32	M10-6g x 30 ГОСТ 7798-70	4	Болт
	33	ИЯПБ 11.85.81.000	1	Звездочка z=17 в сборе
	34	AIP80B6-У3 IM1081	1	Электродвигатель, P=1,1кВт n=1000
	35	A 12 ГОСТ 10450-78	1	Шайба
	36	ИЯПБ 11.85.50.001	1	Лючок
	37	ИЯПБ 11.85.50.002	1	Прокладка лючка
	38	ИЯПБ 11.85.70.000	1	T-винт
	39	A.6 ГОСТ 10450-78	1	Шайба
	40	M6-6H ГОСТ 5927-70	2	Гайка
	41	ИЯПБ 11.85.83.000	1	Кожух защитный
	42	3.2 x 14 ГОСТ 397-79	1	Шплинт
	43	10 Л 65Г ГОСТ 6402-70	4	Шайба

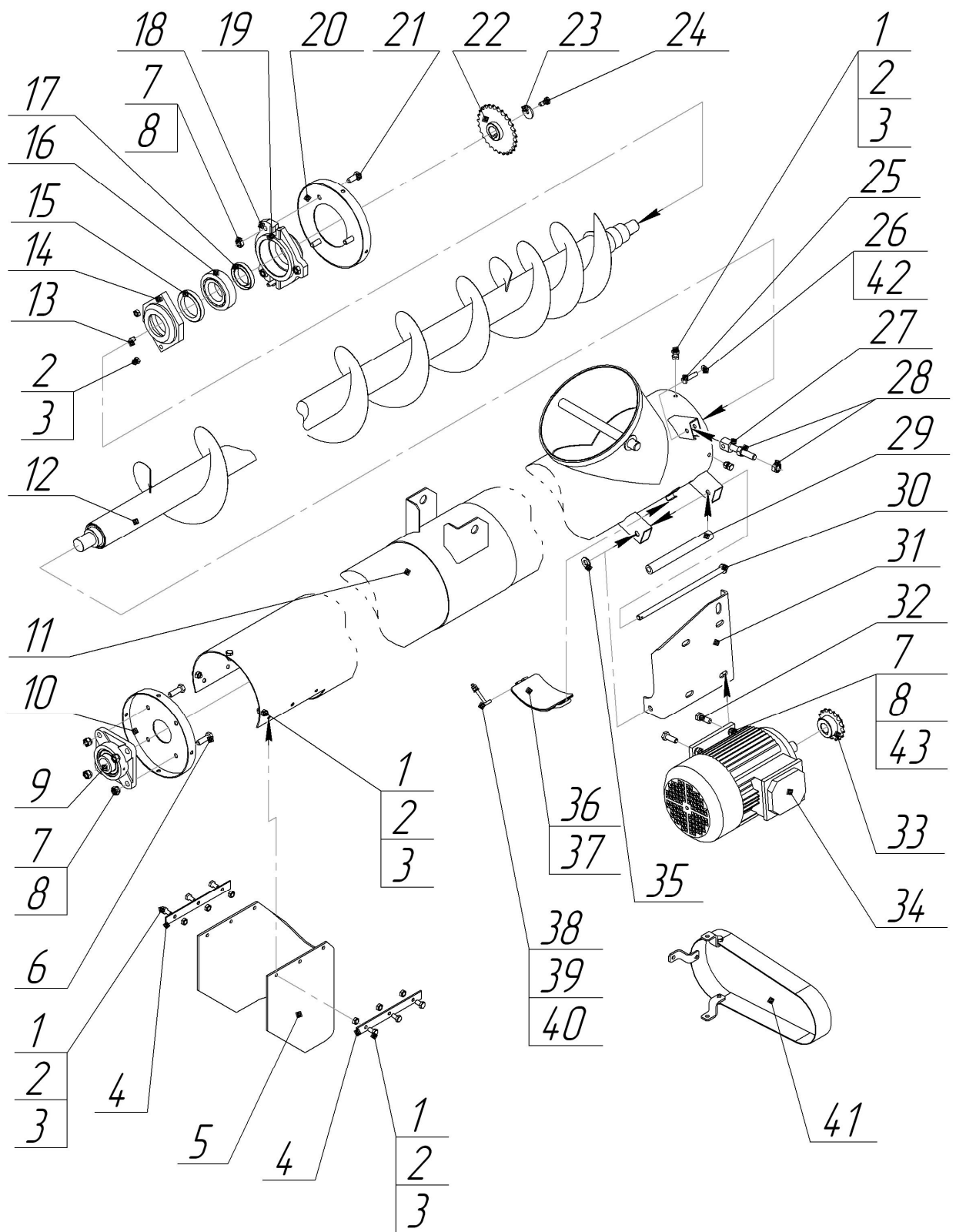


Рис. 20. Шнек выгрузной ИЯПБ 11.85.00.000.

Система дозирования

Рис.	№ поз.	Обозначение	Кол-во	Наименование
21	1	908006	1	Манометр глицеринонаполненный
	2	2002020	1	Гайка накидная G1/2
	3	106213	1	Фитинг для накидной гайки
	4	G11060	1	Кольцо уплотнительное
	5	9620222	1	Клапан регулировки давления
	6	2352032	1	Переходник (F/F) 3/4"-1/2"
	7	249133	1	Фитинг ТЗМ 3/4"М
	8	G11058	1	Кольцо уплотнительное 2,6 x 25 x 31
	9	440В31	1	Корпус с регулировкой 0-3л/мин
	10	219030	1	Крышка запирающая ТЗФ
	11	010003	2	Вилка д.2 (нерж.)
	12	1091113А	2	Фитинг Т1Мd13F6
	13	G 11056	2	Кольцо уплотнительное 12,3x2,6

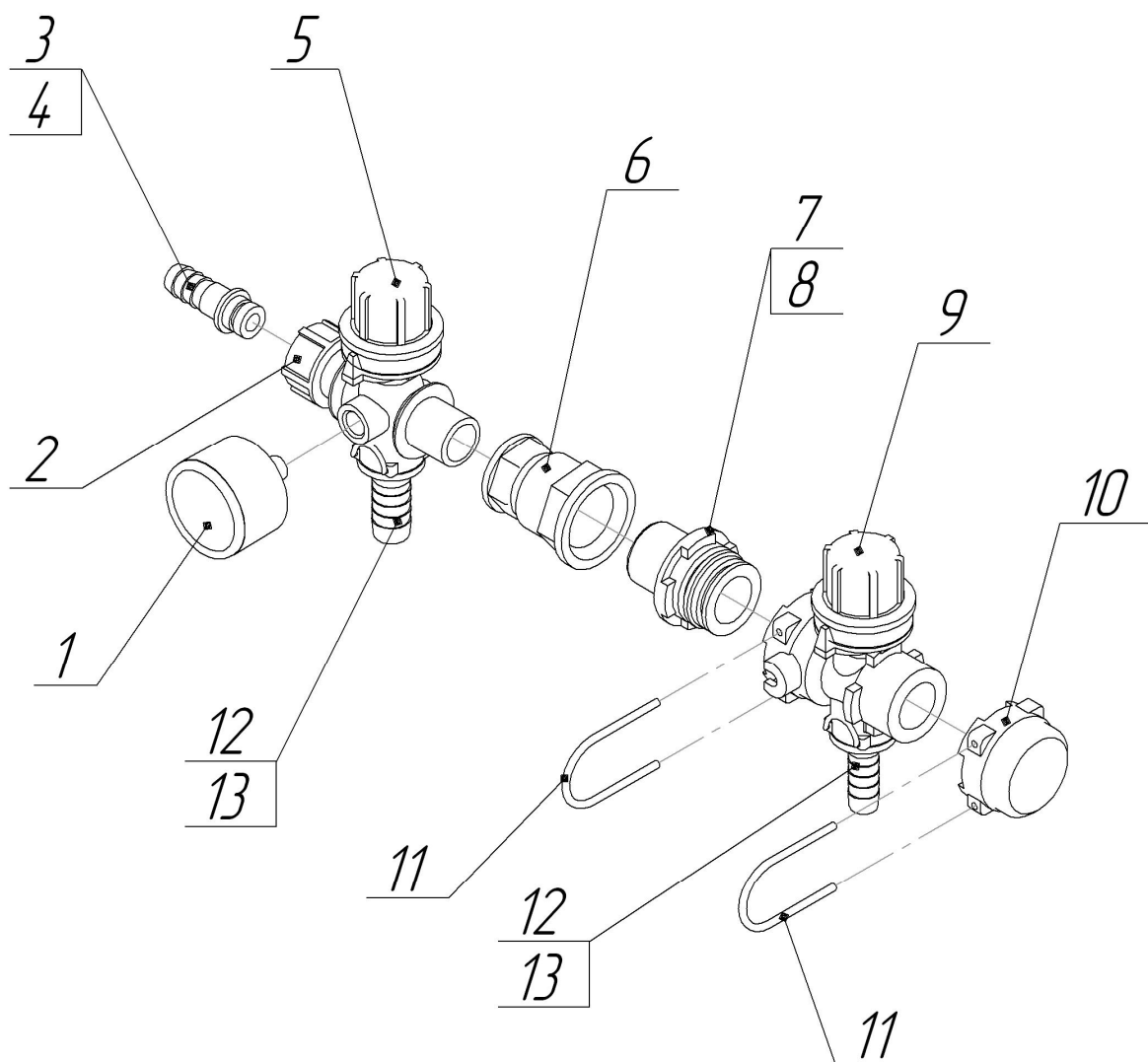


Рис. 21. Система дозирования ИЯПБ 11.90.00.000.

Насосная установка

Рис.	№ поз.	Обозначение	Кол-во	Наименование
22	1	АИР63В4 IM1081	1	Э/дв-ль P=0,37 кВт; n=1500 об/мин
	2	EL3412	2	90 фитинг G3/4" д.1/2"
	3	4001с-ht3	1	Насос роликовый
	4	ИЯПБ 94.10.00.001	1	Шпилька М8 L=33 мм

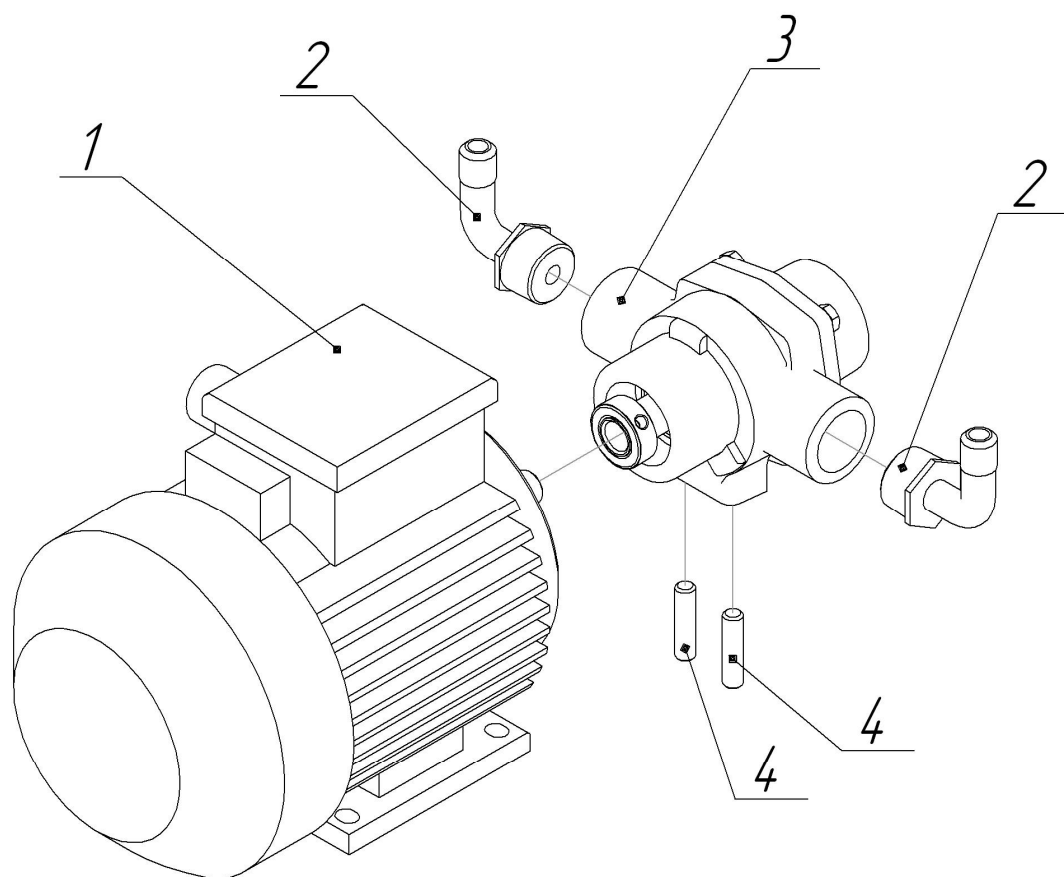


Рис. 22. Насосная установка ИЯПБ 11.94.10.000.

Бачок в сборе

Рис.	№ поз.	Обозначение	Кол-во	Наименование
1	1	ИЯПБ 11.04.00.001	1	Бачок
	2		1	Крышка
	3	1132220	1	Фитинг 90 с наружной резьбой
	4	G 40002	1	Уплотнение
	5	2052020	1	Гайка накидная G1/2
	6	5553009	1	Кран

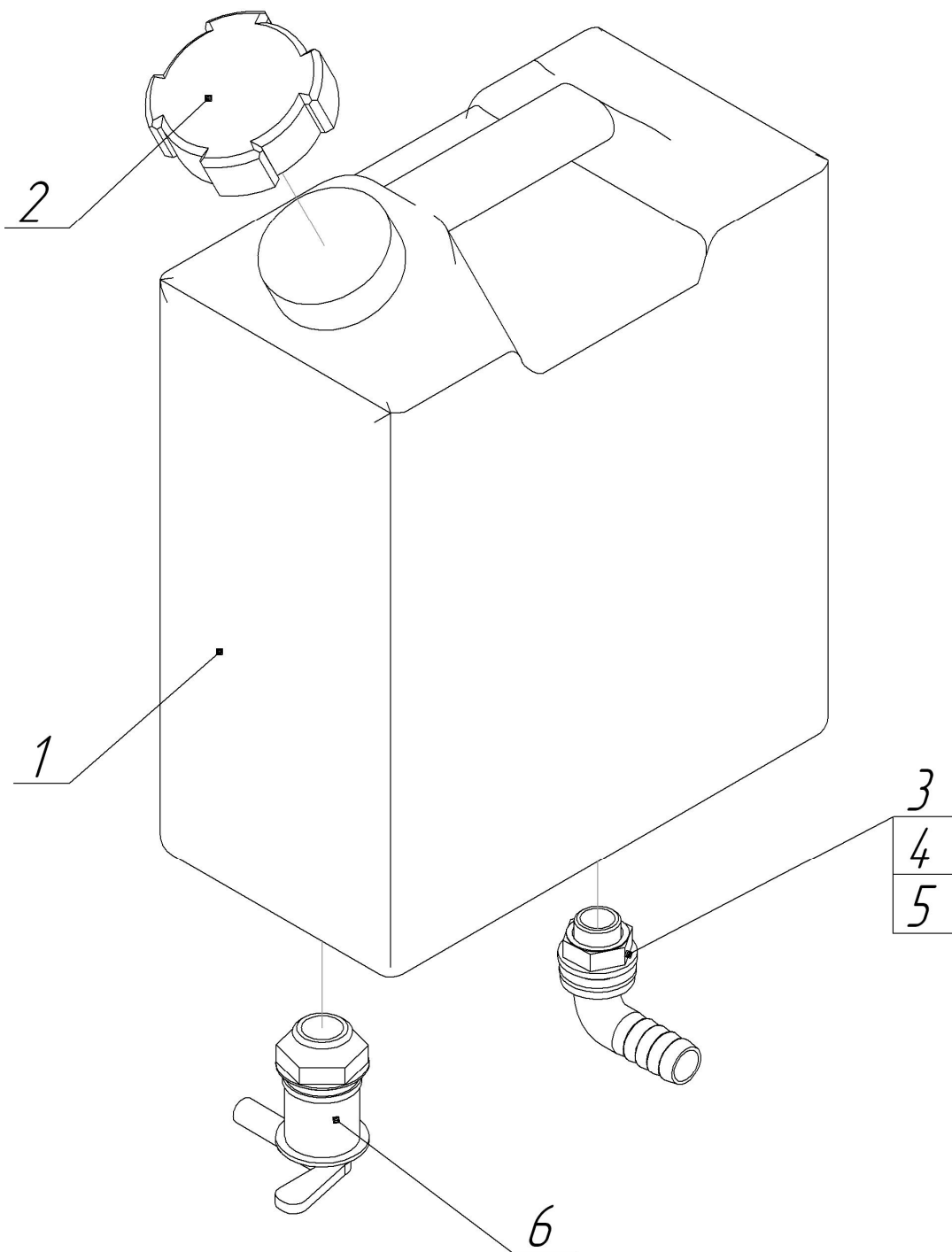


Рис. 23. Бачок в сборе ИЯПБ 11.04.00.000.